

# 图纸目录

不得量取图纸尺寸施工。如有任何不详事宜，请在施工前与设计  
 设计师商定。本图设计内容未经本院许可不得在其它地方使用。  
 DO NOT SCALE ANY DRAWINGS. THIS DRAWING IS THE PROPERTY OF THE  
 DESIGNER AND MAY NOT BE USED WITHOUT HIS PERMISSION. REPORT ANY  
 DISCREPANCIES TO THE DESIGNER PRIOR TO PROCEEDING WITH WORK.

序号	图纸编号	图纸名称	图幅
01	00	封面	A2
02	IN1	图纸目录	A2
03	CL1	材料表	A2
04	P01	平面布置图	A2
05	P02	地坪布置图	A2
06	P03	天花布置图	A2
07	P04	机电点位图	A2
08	EL1	立面图一	A2
09	EL2	立面图二	A2
10	DY1	家具大样图一	A2
11	DY2	家具大样图二	A2
12	DY3	家具大样图三	A2
13	DY4	家具大样图四	A2
14	DY5	家具大样图五	A2
15	DY6	家具大样图六	A2
16	DY7	家具大样图七	A2
17	M01	门表一	A2

序号	图纸编号	图纸名称	图幅

设计 DESIGNED	(实 名) (NAME TYPED)	(签 名) (SIGNATURE)
绘 图 DRAWN		
专业负责 DISCIPLINE CHARGE		
项目负责 PROJECT DIRECTOR		
项目经理 PROJECT MANAGER		
校 对 CHECKED		
审 核 AUDITED		
审 定 APPROVED		
专业会签 DISCIPLINE JOINTLY SIGNED BY		
(专 业) (DISCIPLINE)	(实 名) (NAME TYPED)	(签 名) (SIGNATURE)
方 案 S. D.		
建 筑 ARCHITECTURE		
结 构 STRUCTURE		
给 排 水 W. S&DR		
暖 通 HVAC		
电 气 ELECTRIC		
智 能 INTELLIGENCE		
建设单位 CLIENT		
项目名称 PROJECT	建规学院文科楼二层学生休息室空间设计	
子 项 SUB-PRO		
图纸内容 DRAWING	图纸目录	
设计阶段 STATUS	施工图	项目编号 PROJECT NO.
专 业 DISCIPLINE		图 号 DRAWING NO.
版 号 EDITION NO.	1	日 期 DATE
		2024.04

# 装饰材料终饰范例表

## TYPES OF FINISH LEGEND

不得量取图纸尺寸施工。如有任何不事宜，请在施工前与设计  
师商定。本图设计内容未经本院许可不得在其它地方使用。  
DO NOT SCALE ANY DRAWINGS. THIS DRAWING IS THE PROPERTY OF THE  
DESIGNER AND MAY NOT BE USED WITHOUT HIS PERMISSION. REPORT ANY  
DISCREPANCIES TO THE DESIGNER PRIOR TO PROCEEDING WITH WORK.

材料编号 NO.	材料名称 DESCRIPTION	防火等级 FIRE RATING	位置 POSITION	品类代码 CATEGORY	备注 REMARK
木材					
WD-01	松木多层板	B1			9厚/12厚/18厚, 1200*2400mm
WD-02	高密度板	B1			表面刷清漆
涂料					
PT-01	白色乳胶漆	B1			
PT-02	浅色微水泥	B1			
玻璃					
GL-01	U型玻璃	A			
GL-02	超白钢化玻璃	A			12厚
金属					
MT-01	乱纹不锈钢	A			2厚/8厚
MT-02	热轧钢板	A			5厚/8厚
MT-03	镀锌方管	A			20*30mm, 粉末喷漆(哑光面)
石材					
ST-01	砂加气混凝土砌块	A			200*200*400mm

材料编号 NO.	材料名称 DESCRIPTION	防火等级 FIRE RATING	位置 POSITION	品类代码 CATEGORY	备注 REMARK

说明：物料颜色及样式由甲方和设计方共同确定

	(实 名) (NAME TYPED)	(签 名) (SIGNATURE)
设计 DESIGNED		
绘图 DRAWN		
专业负责 DISCIPLINE CHARGE		
项目负责人 PROJECT DIRECTOR		
项目经理 PROJECT MANAGER		
校对 CHECKED		
审核 AUDITED		
审定 APPROVED		
专业会签 DISCIPLINE JOINTLY SIGNED BY		
(专 业) (DISCIPLINE)	(实 名) (NAME TYPED)	(签 名) (SIGNATURE)
方 案 S. D.		
建 筑 ARCHITECTURE		
结 构 STRUCTURE		
给 排 水 V. S&DR		
暖 通 HVAC		
电 气 ELECTRIC		
智 能 INTELLIGENCE		
建设单位 CLIENT		
项目名称 PROJECT	建规学院文科楼二层学生休息室空间设计	
子项 SUB-PRO		
图纸内容 DRAWING	材料表	
设计阶段 STATUS	施工图	项目编号 PROJECT NO.
专业 DISCIPLINE		图号 DRAWING NO. CL1
版 号 EDITION NO.	1	日 期 DATE 2024.04

不得量取图纸尺寸施工。如有任何不事宜，请在施工前与设计商定。本图设计内容未经本院许可不得在其它地方使用。  
DO NOT SCALE ANY DRAWINGS. THIS DRAWING IS THE PROPERTY OF THE DESIGNER AND MAY NOT BE USED WITHOUT HIS PERMISSION. REPORT ANY DISCREPANCIES TO THE DESIGNER PRIOR TO PROCEEDING WITH WORK.

说明:  
NOTES

出图专用章:

执业签章:

南京大学建筑规划设计研究院有限公司



INSTITUTE OF ARCHITECTURE DESIGN AND PLANNING CO., LTD. NANJING UNIVERSITY  
设计证书甲级编号: A132016122

	(实 名) (NAME TYPED)	(签 名) (SIGNATURE)
设计 DESIGNED		
绘图 DRAWN		
专业负责 DISCIPLINE CHARGE		
子项目经理 DE-PROJECT MANAGER		
项目负责人 PROJECT DIRECTOR		
项目经理 PROJECT MANAGER		
校 对 CHECKED		
审 核 AUDITED		
审 定 APPROVED		

专业会签 DISCIPLINE JOINTLY SIGNED BY		
(专 业) (DISCIPLINE)	(实 名) (NAME TYPED)	(签 名) (SIGNATURE)
方 案 S. D.		
建 筑 ARCHITECTURE		
结 构 STRUCTURE		
给 排 水 W. S&DR		
暖 通 HVAC		
电 气 ELECTRIC		
智 能 INTELLIGENCE		

建设单位  
CLIENT

项目名称  
PROJECT 建规学院文科楼二层学生休息室空间设计

子 项  
SUB-PRO

图纸内容  
DRAWING 平面布置图

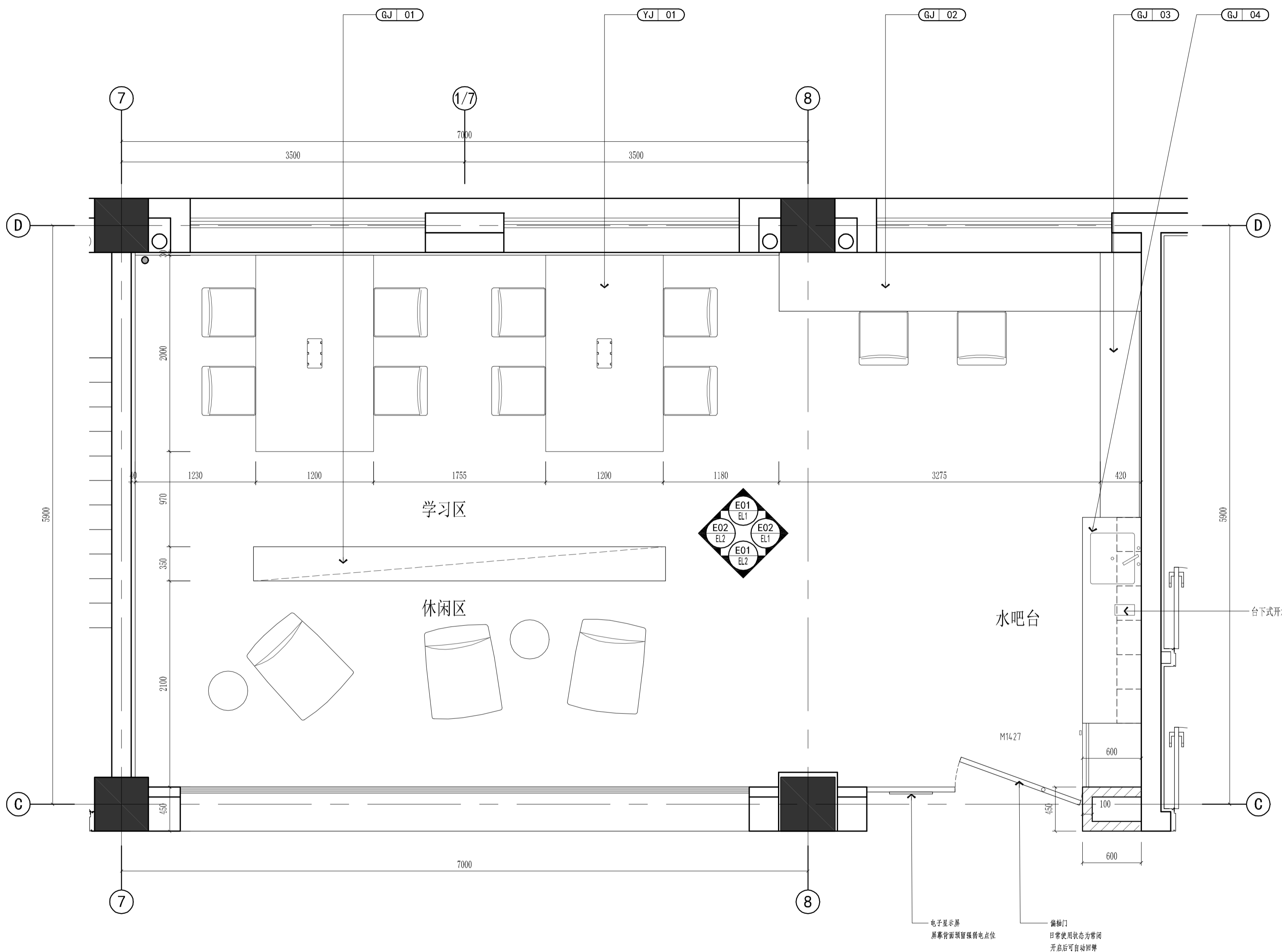
设计阶段  
STATUS 施工图

项目编号  
PROJECT NO.

图 号  
DRAWING NO. P01

版 号  
EDITION NO. 1

日 期  
DATE 2024.04



不得量取图纸尺寸施工。如有任何不事宜，请在施工前与设计商定。本图设计内容未经本院许可不得在其它地方使用。  
DO NOT SCALE ANY DRAWINGS. THIS DRAWING IS THE PROPERTY OF THE DESIGNER AND MAY NOT BE USED WITHOUT HIS PERMISSION. REPORT ANY DISCREPANCIES TO THE DESIGNER PRIOR TO PROCEEDING WITH WORK.

说明:  
NOTES

出图专用章:

执业签章:

南京大学建筑规划设计研究院有限公司



INSTITUTE OF ARCHITECTURE DESIGN AND PLANNING CO., LTD. NANJING UNIVERSITY  
设计证书甲级编号: A132016122

	(实名) (NAME TYPED)	(签名) (SIGNATURE)
设计 DESIGNED		
绘图 DRAWN		
专业负责 DISCIPLINE CHARGE		
子项目经理 DE-PROJECT MANAGER		
项目负责人 PROJECT DIRECTOR		
项目经理 PROJECT MANAGER		
校对 CHECKED		
审核 AUDITED		
审定 APPROVED		

专业会签 DISCIPLINE JOINTLY SIGNED BY		
(专业) (DISCIPLINE)	(实名) (NAME TYPED)	(签名) (SIGNATURE)
方案 S.D.		
建筑 ARCHITECTURE		
结构 STRUCTURE		
给排水 W. S&DR		
暖通 HVAC		
电气 ELECTRIC		
智能 INTELLIGENCE		

建设单位  
CLIENT

项目名称  
PROJECT 建规学院文科楼二层学生休息室空间设计

子项  
SUB-PRO

图纸内容  
DRAWING 地坪布置图

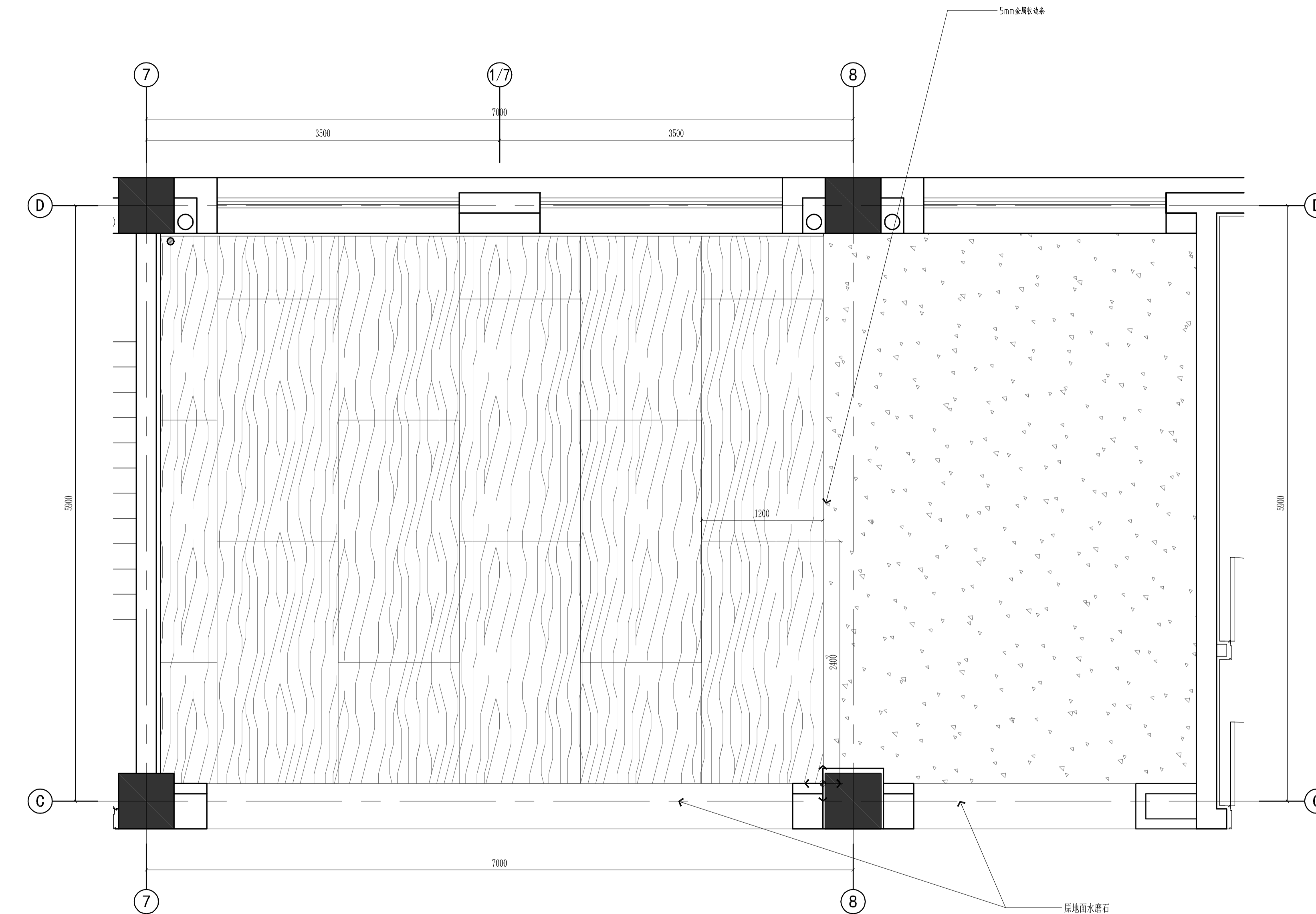
设计阶段  
STATUS 施工图

项目编号  
PROJECT NO.

图号  
DRAWING NO. P02

版号  
EDITION NO. 1

日期  
DATE 2024.04



9mm松木多层板



水泥自流平



不得量取图纸尺寸施工。如有任何不事宜，请在施工前与设计商定。本图设计内容未经本院许可不得在其它地方使用。  
DO NOT SCALE ANY DRAWINGS. THIS DRAWING IS THE PROPERTY OF THE DESIGNER AND MAY NOT BE USED WITHOUT HIS PERMISSION. REPORT ANY DISCREPANCIES TO THE DESIGNER PRIOR TO PROCEEDING WITH WORK.

说明:  
NOTES

出图专用章:

执业签章:

南京大学建筑规划设计研究院有限公司



INSTITUTE OF ARCHITECTURE DESIGN AND PLANNING CO., LTD. NANJING UNIVERSITY  
设计证书甲级编号: A132016122

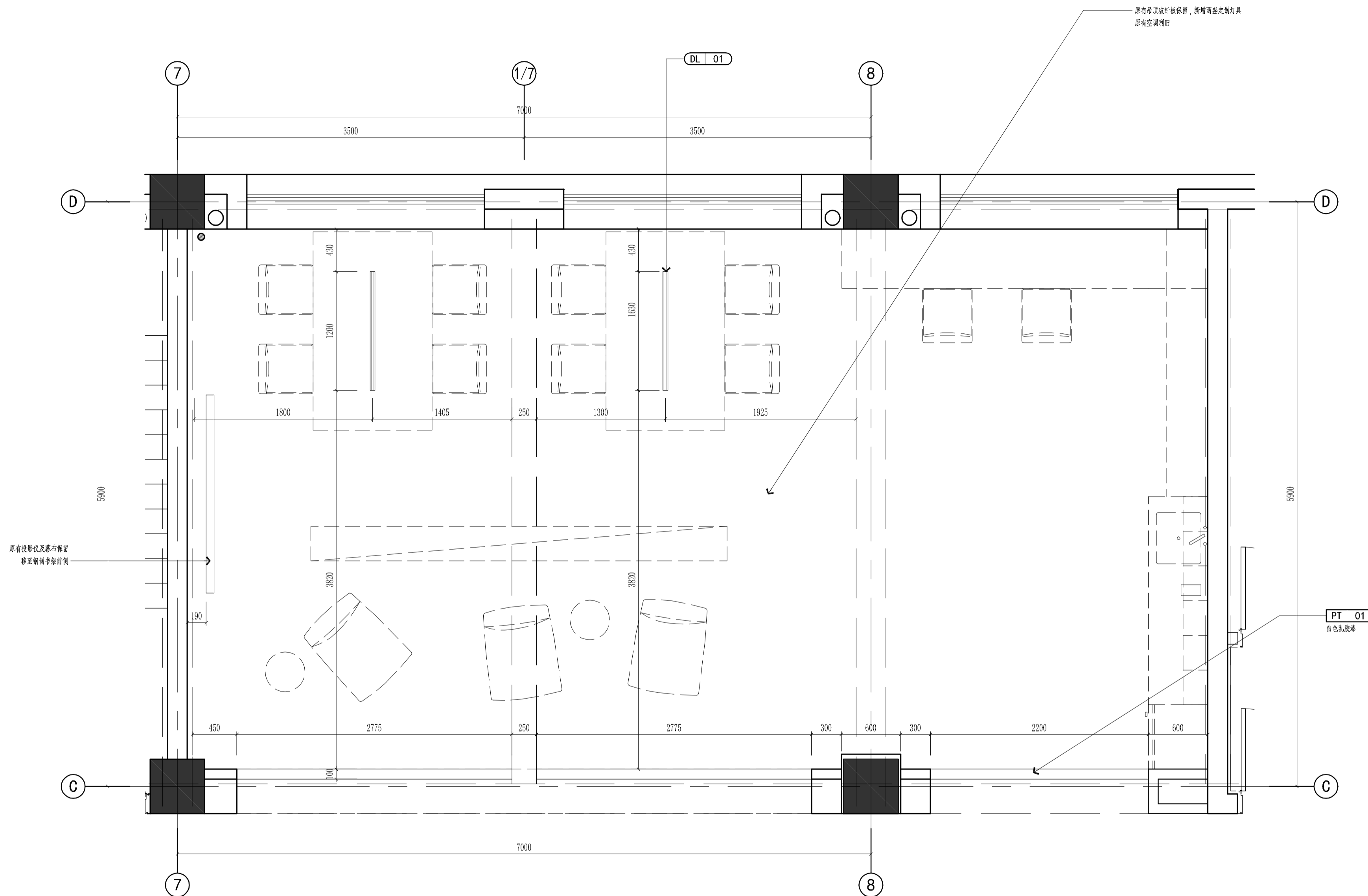
	(实名) (NAME TYPED)	(签名) (SIGNATURE)
设计 DESIGNED		
绘图 DRAWN		
专业负责 DISCIPLINE CHARGE		
子项目经理 DE-PROJECT MANAGER		
项目负责人 PROJECT DIRECTOR		
项目经理 PROJECT MANAGER		
校对 CHECKED		
审核 AUDITED		
审定 APPROVED		

专业会签 DISCIPLINE JOINTLY SIGNED BY		
(专业) (DISCIPLINE)	(实名) (NAME TYPED)	(签名) (SIGNATURE)
方案 S.D.		
建筑 ARCHITECTURE		
结构 STRUCTURE		
给排水 W. S&DR		
暖通 HVAC		
电气 ELECTRIC		
智能 INTELLIGENCE		

建设单位 CLIENT	
项目名称 PROJECT	建规学院文科楼二层学生休息室空间设计
子项 SUB-PRO	
图纸内容 DRAWING	天花布置图

设计阶段 STATUS	施工图	项目编号 PROJECT NO.	
专业 DISCIPLINE		图号 DRAWING NO.	P03
版号 EDITION NO.	1	日期 DATE	2024.04

平头螺钉间隔600  
与护墙板固定



RC REFLECTED CEILING PLAN 天花布置图

SCALE: 1/30

灯具图例	名称	色温	功率	显指(≥)
	吊线灯	4000K	28W	80

未盖出图章 出图无效

不得量取图纸尺寸施工。如有任何不事宜，请在施工前与设计  
师商定。本图设计内容未经本院许可不得在其它地方使用。  
DO NOT SCALE ANY DRAWINGS. THIS DRAWING IS THE PROPERTY OF THE  
DESIGNER AND MAY NOT BE USED WITHOUT HIS PERMISSION. REPORT ANY  
DISCREPANCIES TO THE DESIGNER PRIOR TO PROCEEDING WITH WORK.

说明:  
NOTES

出图专用章:

执业签章:

南京大学建筑规划设计研究院有限公司  
INSTITUTE OF ARCHITECTURE DESIGN AND  
PLANNING CO., LTD. NANJING UNIVERSITY  
设计证书甲级编号: A132016122

	(实 名) (NAME TYPED)	(签 名) (SIGNATURE)
设计 DESIGNED		
绘图 DRAWN		
专业负责 DISCIPLINE CHARGE		
子项目经理 DE-PROJECT MANAGER		
项目负责人 PROJECT DIRECTOR		
项目经理 PROJECT MANAGER		
校 对 CHECKED		
审 核 AUDITED		
审 定 APPROVED		

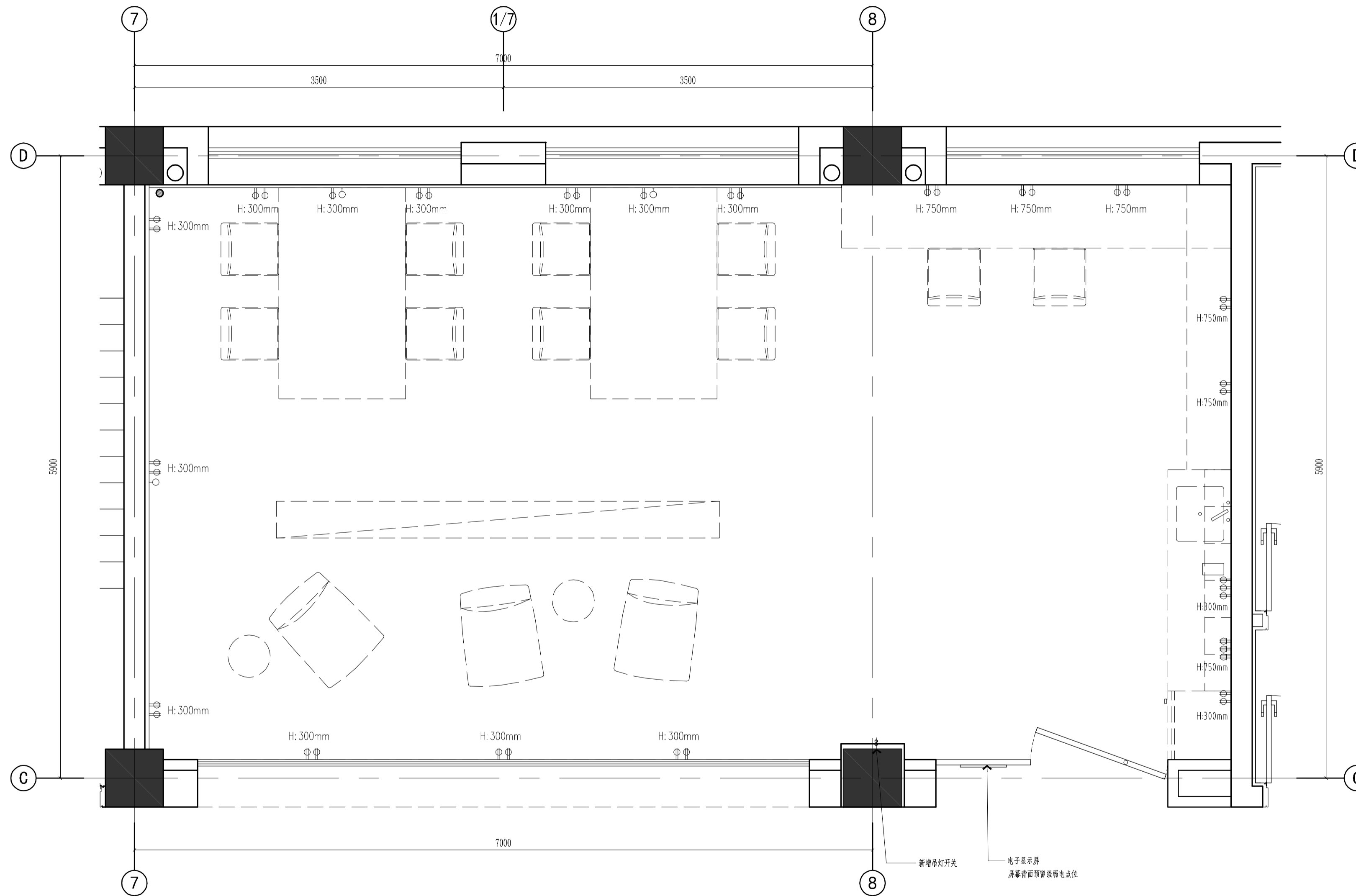
专业会签 DISCIPLINE JOINTLY SIGNED BY		
(专 业) (DISCIPLINE)	(实 名) (NAME TYPED)	(签 名) (SIGNATURE)
方 案 S.D.		
建 筑 ARCHITECTURE		
结 构 STRUCTURE		
给 排 水 W. S&DR		
暖 通 HVAC		
电 气 ELECTRIC		
智 能 INTELLIGENCE		

建设单位  
CLIENT  
项目名称  
PROJECT  
子 项  
SUB-PRO

建规学院文科楼二层学生休息室空间设计

图纸内容  
DRAWING  
机电点位图

设计阶段 STATUS	施工图	项目编号 PROJECT NO.	
专 业 DISCIPLINE		图 号 DRAWING NO.	P04
版 号 EDITION NO.	1	日 期 DATE	2024.04



图例	名称	备注
—S—	灯具开关	安装高度: 1300mm
⊕	墙面五孔插座	安装方式: 墙面安装, 高度详见图纸
⊕	墙面五孔一开插座	安装方式: 墙面安装, 高度详见图纸
○	墙面网络接口	安装方式: 墙面安装, 高度详见图纸

不得量取图纸尺寸施工。如有任何不事宜，请在施工前与设计  
 师商定。本图设计内容未经本院许可不得在其它地方使用。  
 DO NOT SCALE ANY DRAWINGS. THIS DRAWING IS THE PROPERTY OF THE  
 DESIGNER AND MAY NOT BE USED WITHOUT HIS PERMISSION. REPORT ANY  
 DISCREPANCIES TO THE DESIGNER PRIOR TO PROCEEDING WITH WORK.

说明：  
 NOTES

出图专用章：

执业签章：

南京大学建筑规划设计研究院有限公司



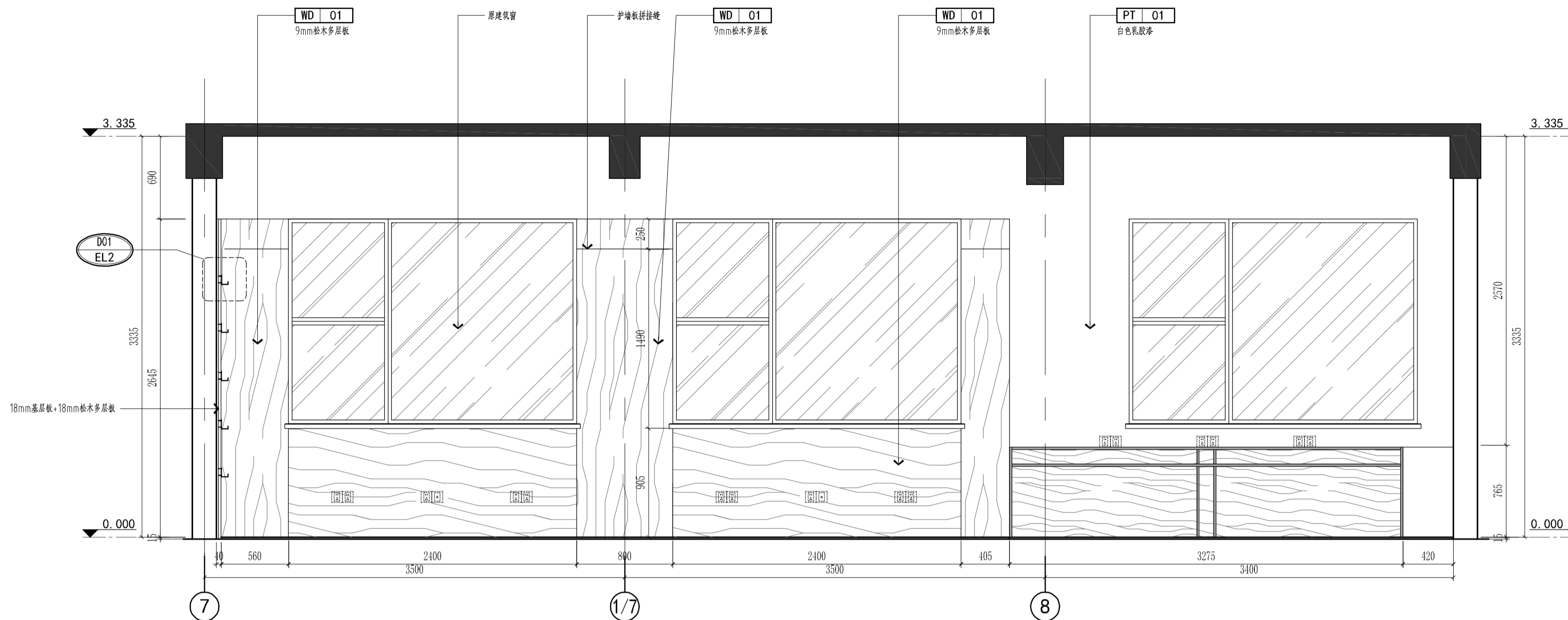
INSTITUTE OF ARCHITECTURE DESIGN AND  
 PLANNING CO., LTD. NANJING UNIVERSITY  
 设计证书甲级编号：A132016122

	(实 名) (NAME TYPED)	(签 名) (SIGNATURE)
设计 DESIGNED		
绘图 DRAWN		
专业负责 DISCIPLINE CHARGE		
子项目经理 DE-PROJECT MANAGER		
项目负责 PROJECT DIRECTOR		
项目经理 PROJECT MANAGER		
校 对 CHECKED		
审 核 AUDITED		
审 定 APPROVED		

专业会签 DISCIPLINE JOINTLY SIGNED BY		
(专 业) (DISCIPLINE)	(实 名) (NAME TYPED)	(签 名) (SIGNATURE)
方 案 S. D.		
建 筑 ARCHITECTURE		
结 构 STRUCTURE		
给 排 水 W. S&DR		
暖 通 HVAC		
电 气 ELECTRIC		
智 能 INTELLIGENCE		

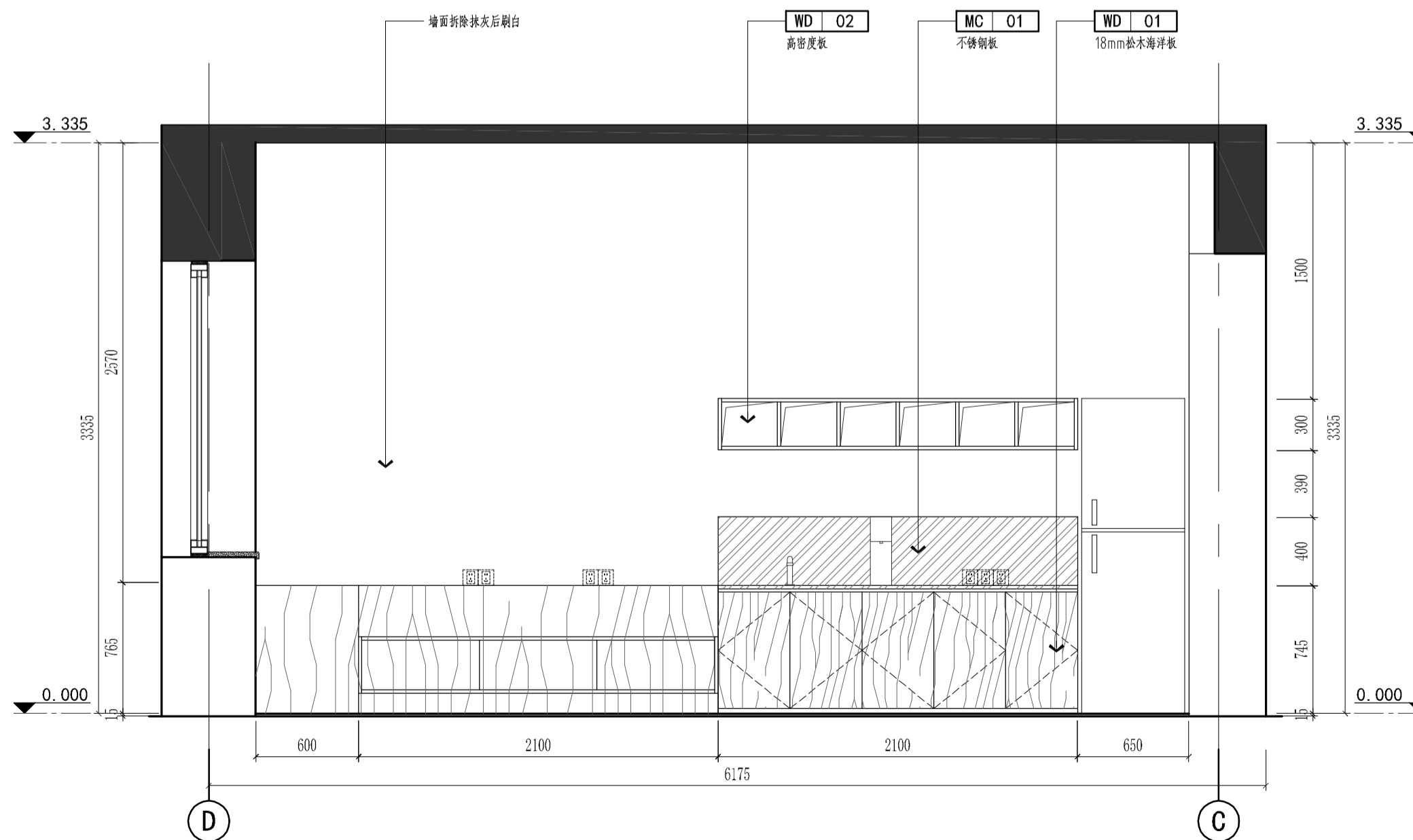
建设单位 CLIENT	
项目名称 PROJECT	建规学院文科楼二层学生休息室空间设计
子 项 SUB-PRO	
图纸内容 DRAWING	立面图一

设计阶段 STATUS	施工图	项目编号 PROJECT NO.	
专 业 DISCIPLINE		图 号 DRAWING NO.	EL1
版 号 EDITION NO.	1	日 期 DATE	2024.04



E01 ELEVATION 立面图

SCALE: 1/30



E02 ELEVATION 立面图

SCALE: 1/30

不得量取图纸尺寸施工。如有任何不事宜，请在施工前与设计商定。本图设计内容未经本院许可不得在其它地方使用。  
DO NOT SCALE ANY DRAWINGS. THIS DRAWING IS THE PROPERTY OF THE DESIGNER AND MAY NOT BE USED WITHOUT HIS PERMISSION. REPORT ANY DISCREPANCIES TO THE DESIGNER PRIOR TO PROCEEDING WITH WORK.

说明:  
NOTES

出图专用章:

执业签章:

南京大学建筑规划设计研究院有限公司



INSTITUTE OF ARCHITECTURE DESIGN AND PLANNING CO., LTD. NANJING UNIVERSITY  
设计证书甲级编号: A132016122

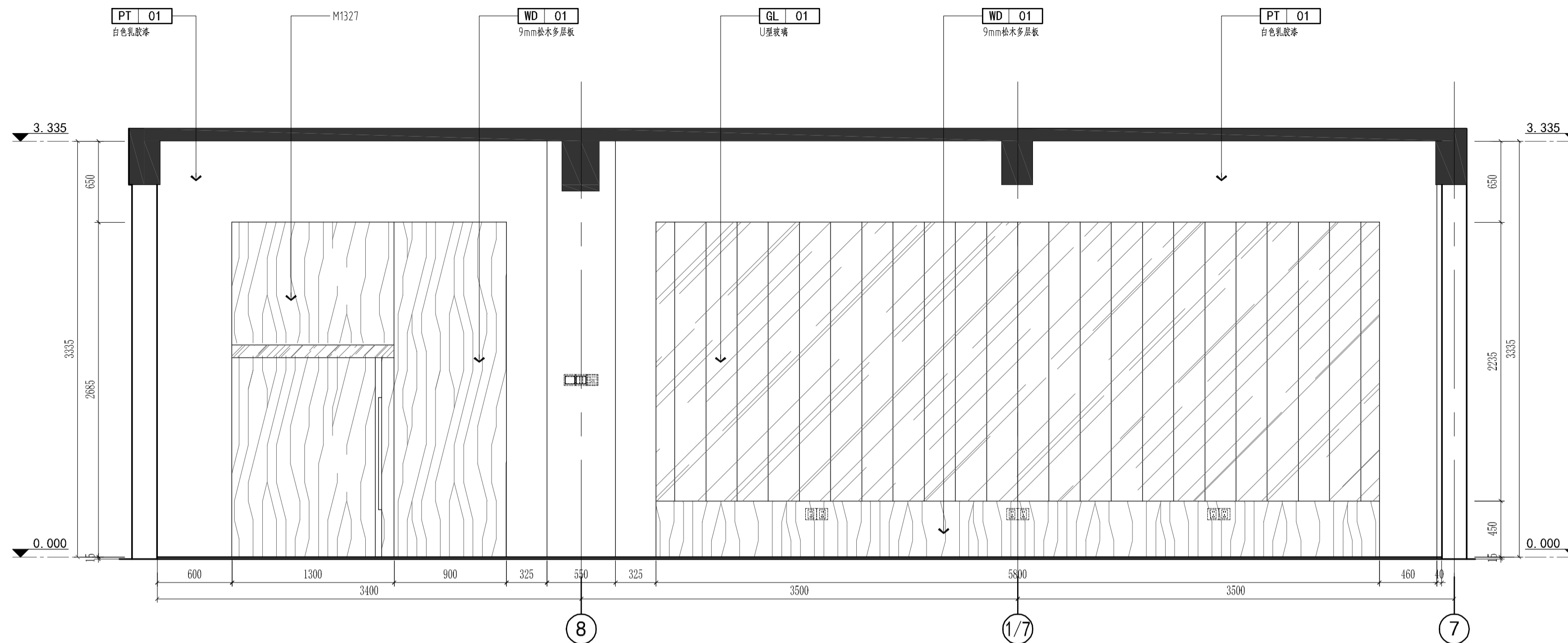
	(实 名) (NAME TYPED)	(签 名) (SIGNATURE)
设计 DESIGNED		
绘图 DRAWN		
专业负责 DISCIPLINE CHARGE		
子项目经理 DE-PROJECT MANAGER		
项目负责 PROJECT DIRECTOR		
项目经理 PROJECT MANAGER		
校 对 CHECKED		
审 核 AUDITED		
审 定 APPROVED		

专业会签 DISCIPLINE JOINTLY SIGNED BY		
(专 业) (DISCIPLINE)	(实 名) (NAME TYPED)	(签 名) (SIGNATURE)
方 案 S.D.		
建 筑 ARCHITECTURE		
结 构 STRUCTURE		
给 排 水 W.S&DR		
暖 通 HVAC		
电 气 ELECTRIC		
智 能 INTELLIGENCE		

建设单位 CLIENT	
项目名称 PROJECT	建规学院文科楼二层学生休息室空间设计
子 项 SUB-PRO	
图纸内容 DRAWING	立面图二

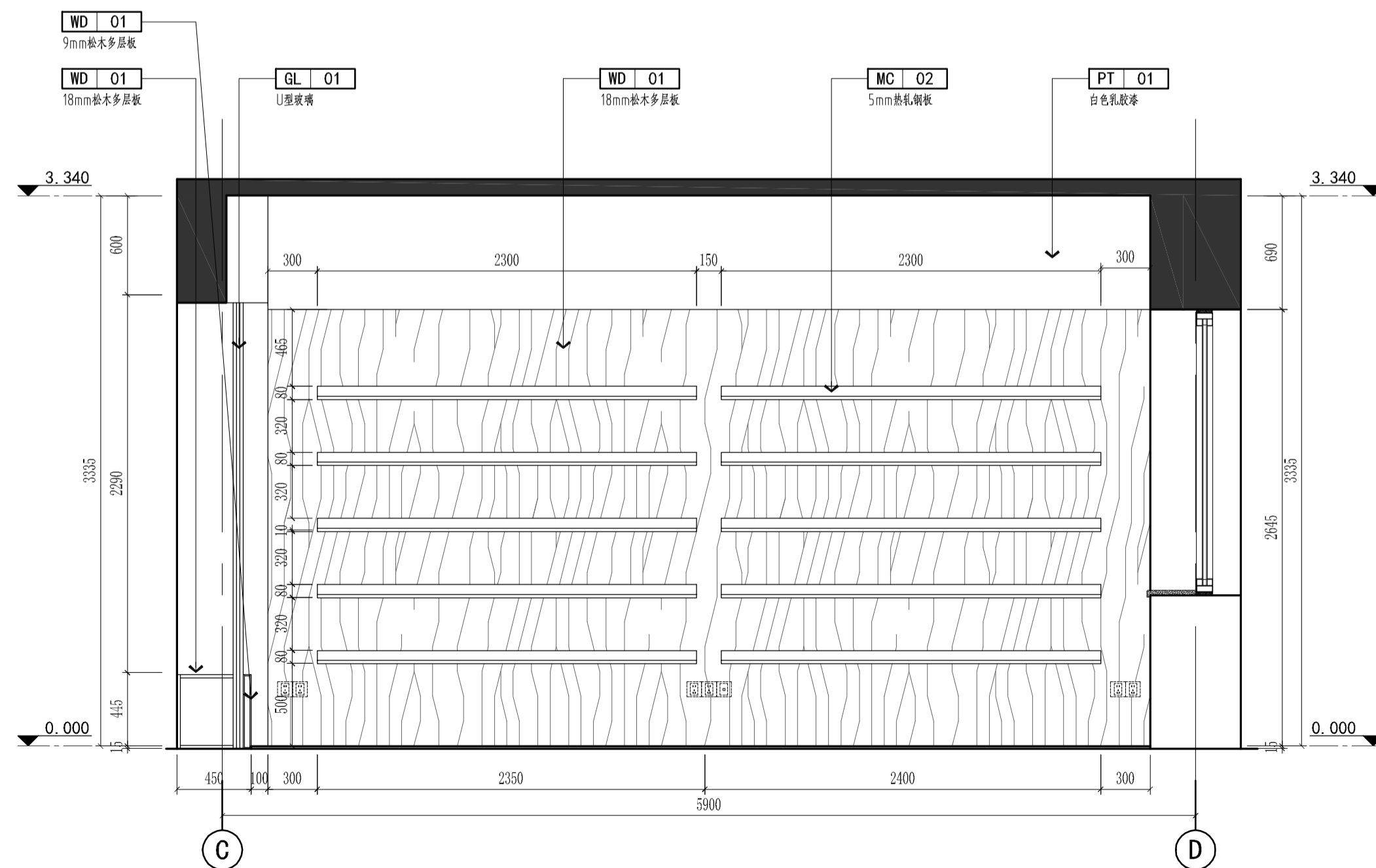
设计阶段 STATUS	施工图	项目编号 PROJECT NO.	
专 业 DISCIPLINE		图 号 DRAWING NO.	EL2
版 号 EDITION NO.	1	日 期 DATE	2024.04

未盖出图章 出图无效



E01 ELEVATION 立面图

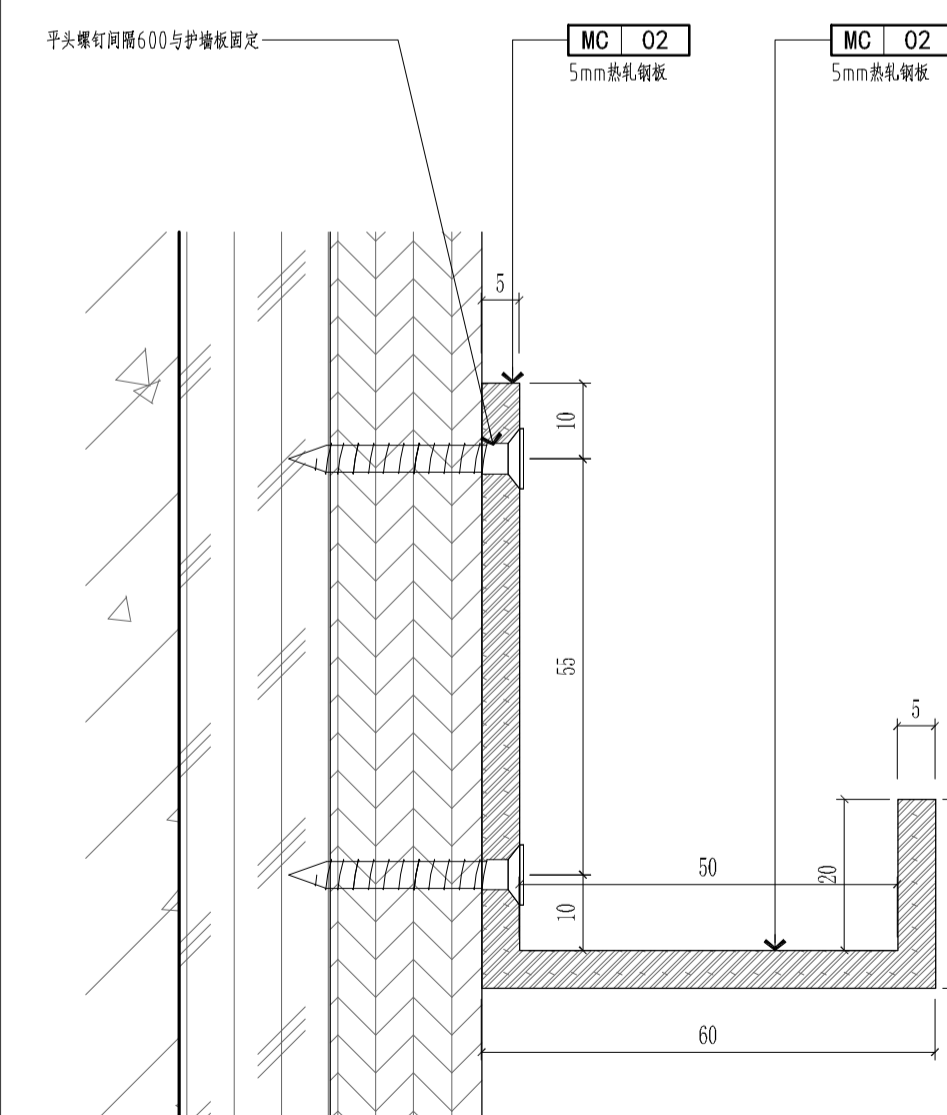
SCALE: 1/30



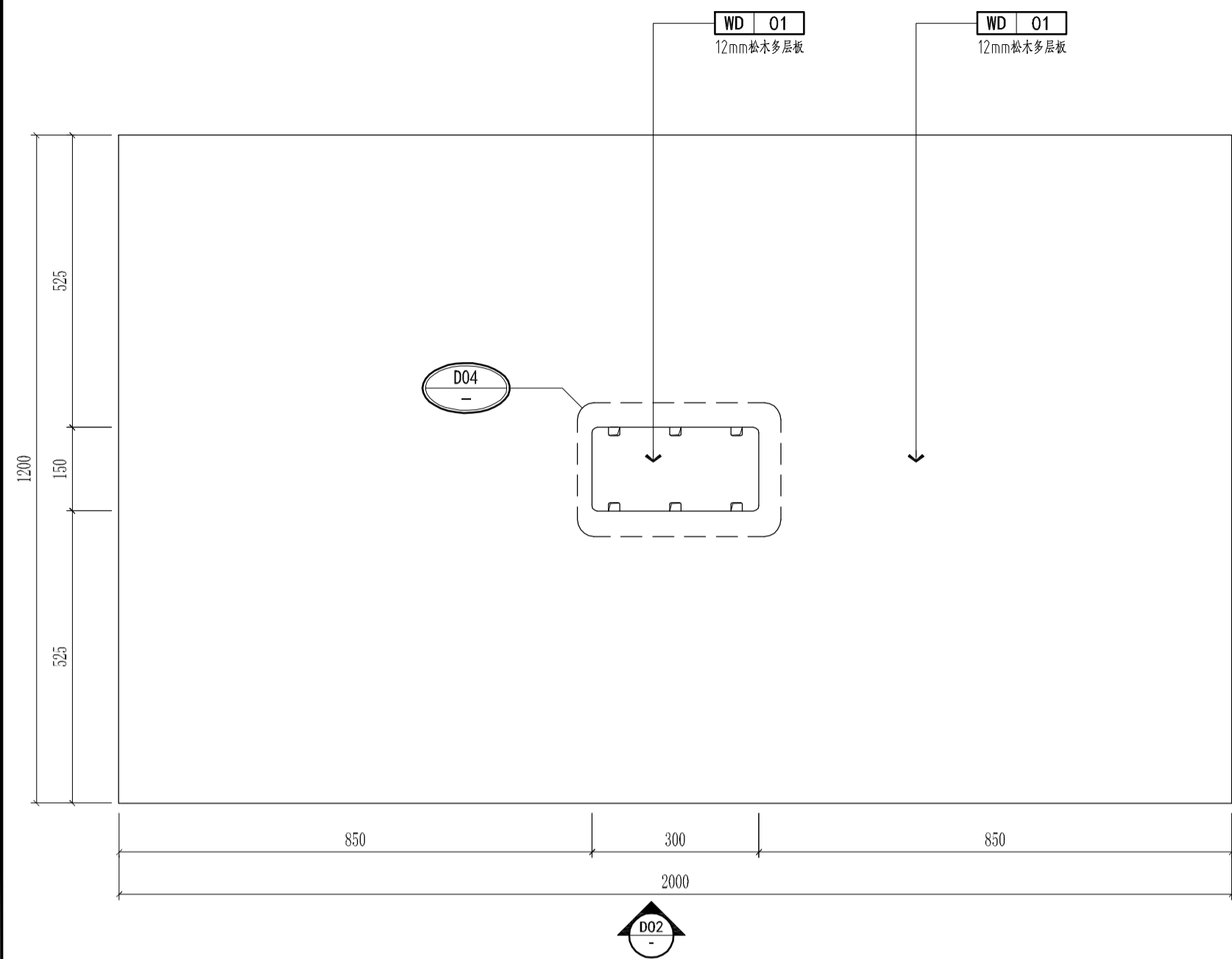
E02 ELEVATION 立面图

SCALE: 1/30 D01 DETAIL 书架节点大样图

SCALE: 1/1

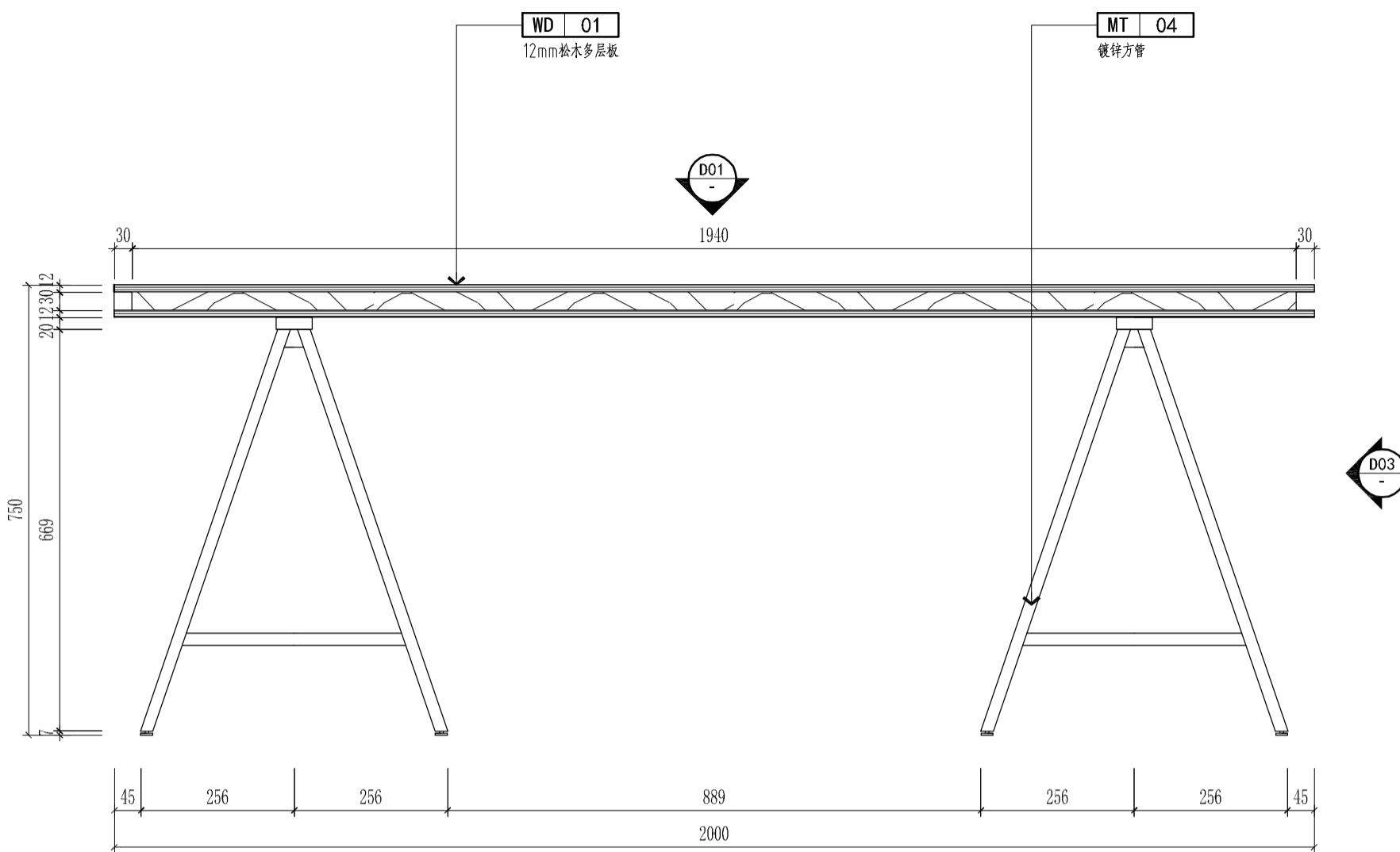






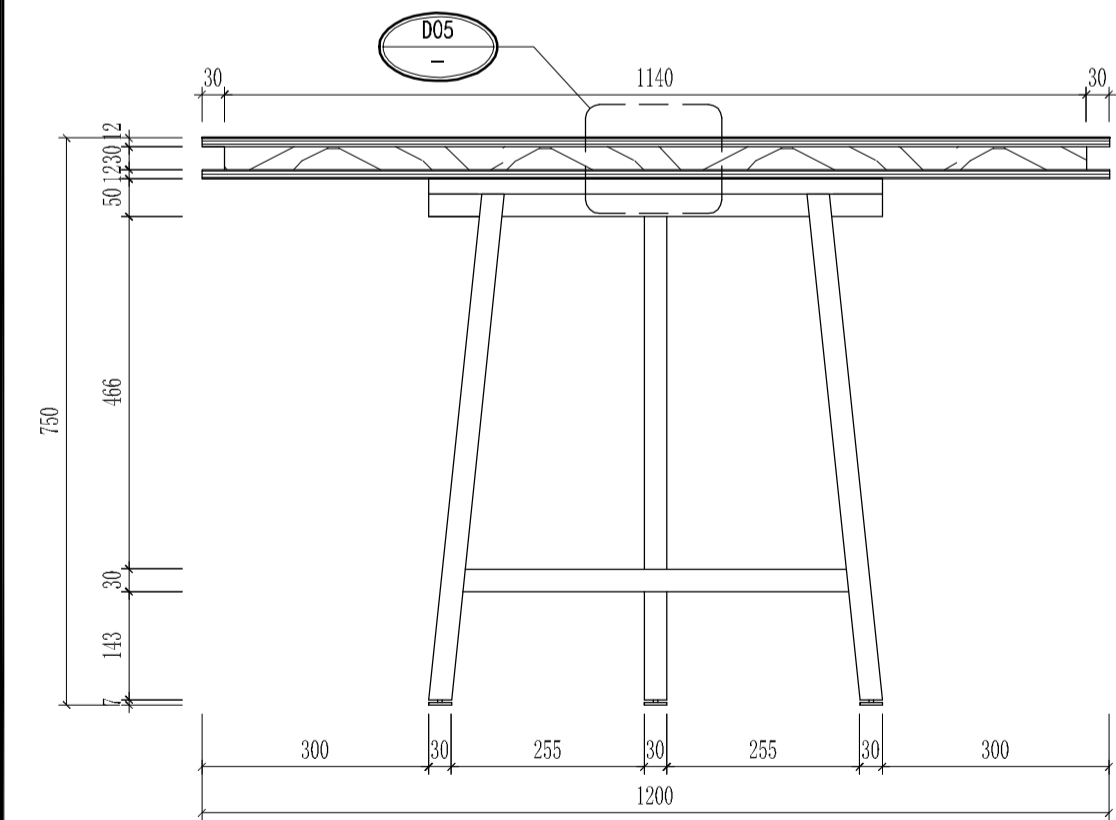
D01 DETAIL YJ-01平面大样图

SCALE: 1/10



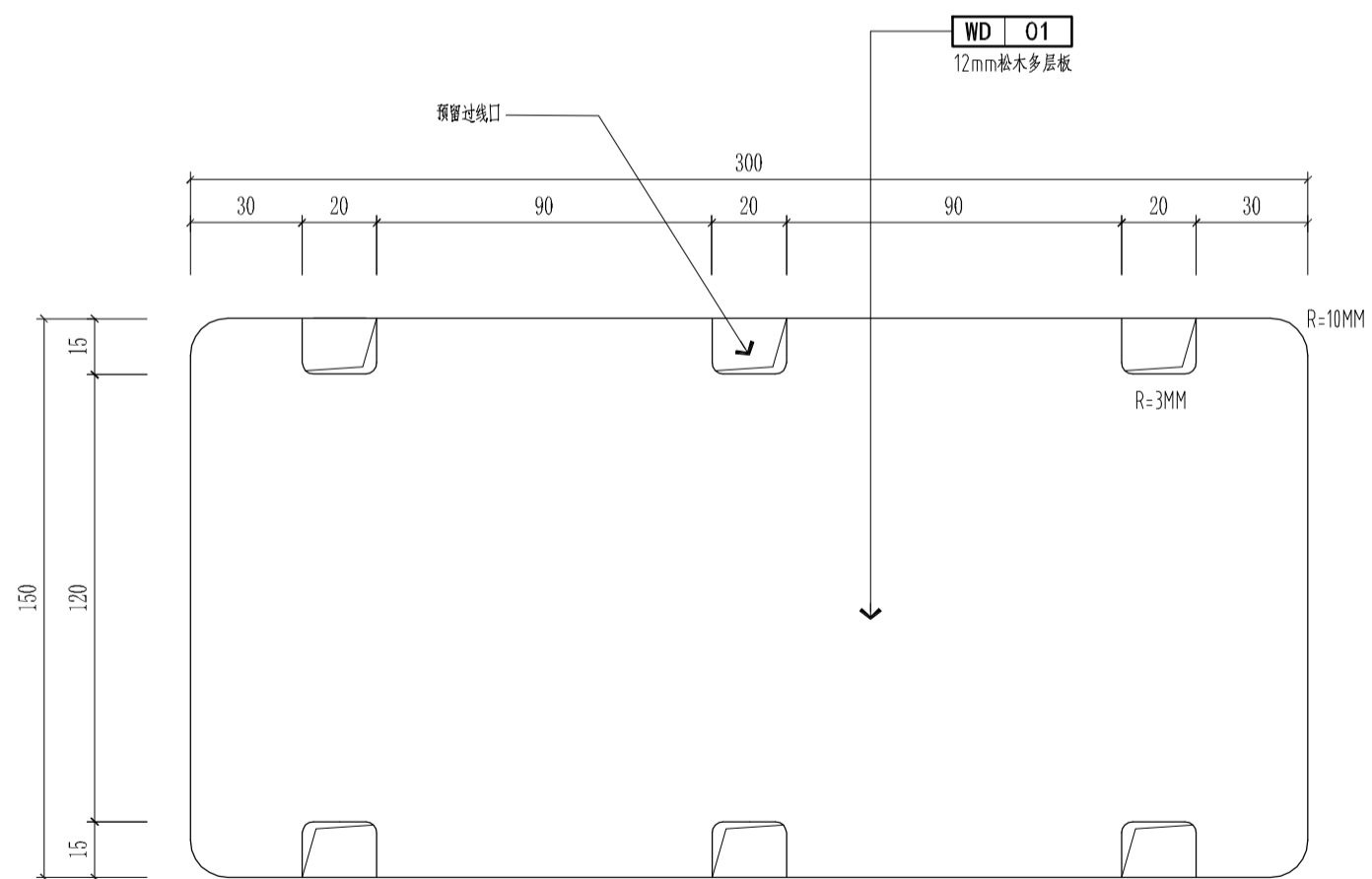
D02 DETAIL YJ-01立面大样图

SCALE: 1/10



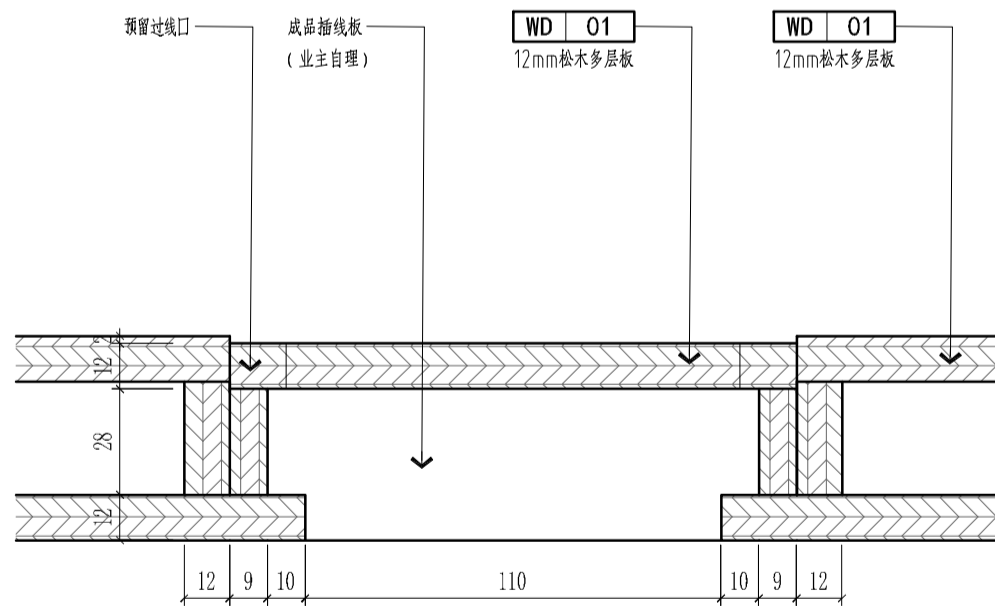
D01 DETAIL YJ-01立面大样图

SCALE: 1/10



D04 DETAIL YJ-01过线口大样图

SCALE: 1/2



D04 DETAIL YJ-01过线口大样图

SCALE: 1/2

不得量取图纸尺寸施工。如有任何不事宜，请在施工前与设计  
师商定。本图设计内容未经本院许可不得在其它地方使用。  
DO NOT SCALE ANY DRAWINGS. THIS DRAWING IS THE PROPERTY OF THE  
DESIGNER AND MAY NOT BE USED WITHOUT HIS PERMISSION. REPORT ANY  
DISCREPANCIES TO THE DESIGNER PRIOR TO PROCEEDING WITH WORK.

说明:  
NOTES

出图专用章:

执业签章:

南京大学建筑规划设计研究院有限公司



INSTITUTE OF ARCHITECTURE DESIGN AND  
PLANNING CO., LTD. NANJING UNIVERSITY  
设计证书甲级编号: A132016122

	(实 名) (NAME TYPED)	(签 名) (SIGNATURE)
设计 DESIGNED		
绘图 DRAWN		
专业负责 DISCIPLINE CHARGE		
子项目经理 DE-PROJECT MANAGER		
项目负责 PROJECT DIRECTOR		
项目经理 PROJECT MANAGER		
校 对 CHECKED		
审 核 AUDITED		
审 定 APPROVED		

专业会签 DISCIPLINE JOINTLY SIGNED BY		
(专 业) (DISCIPLINE)	(实 名) (NAME TYPED)	(签 名) (SIGNATURE)
方 案 S.D.		
建 筑 ARCHITECTURE		
结 构 STRUCTURE		
给 排 水 W. S&DR		
暖 通 HVAC		
电 气 ELECTRIC		
智 能 INTELLIGENCE		

建设单位 CLIENT	
项目名称 PROJECT	建规学院文科楼二层学生休息室空间设计
子 项 SUB-PRO	
图纸内容 DRAWING	家具大样图一

设计阶段 STATUS	施工图	项目编号 PROJECT NO.	
专 业 DISCIPLINE		图 号 DRAWING NO.	DY1
版 号 EDITION NO.	1	日 期 DATE	2024.04

不得量取图纸尺寸施工。如有任何不事宜，请在施工前与设计  
 师商定。本图设计内容未经本院许可不得在其它地方使用。  
 DO NOT SCALE ANY DRAWINGS. THIS DRAWING IS THE PROPERTY OF THE  
 DESIGNER AND MAY NOT BE USED WITHOUT HIS PERMISSION. REPORT ANY  
 DISCREPANCIES TO THE DESIGNER PRIOR TO PROCEEDING WITH WORK.

说明:  
 NOTES

出图专用章:

执业签章:

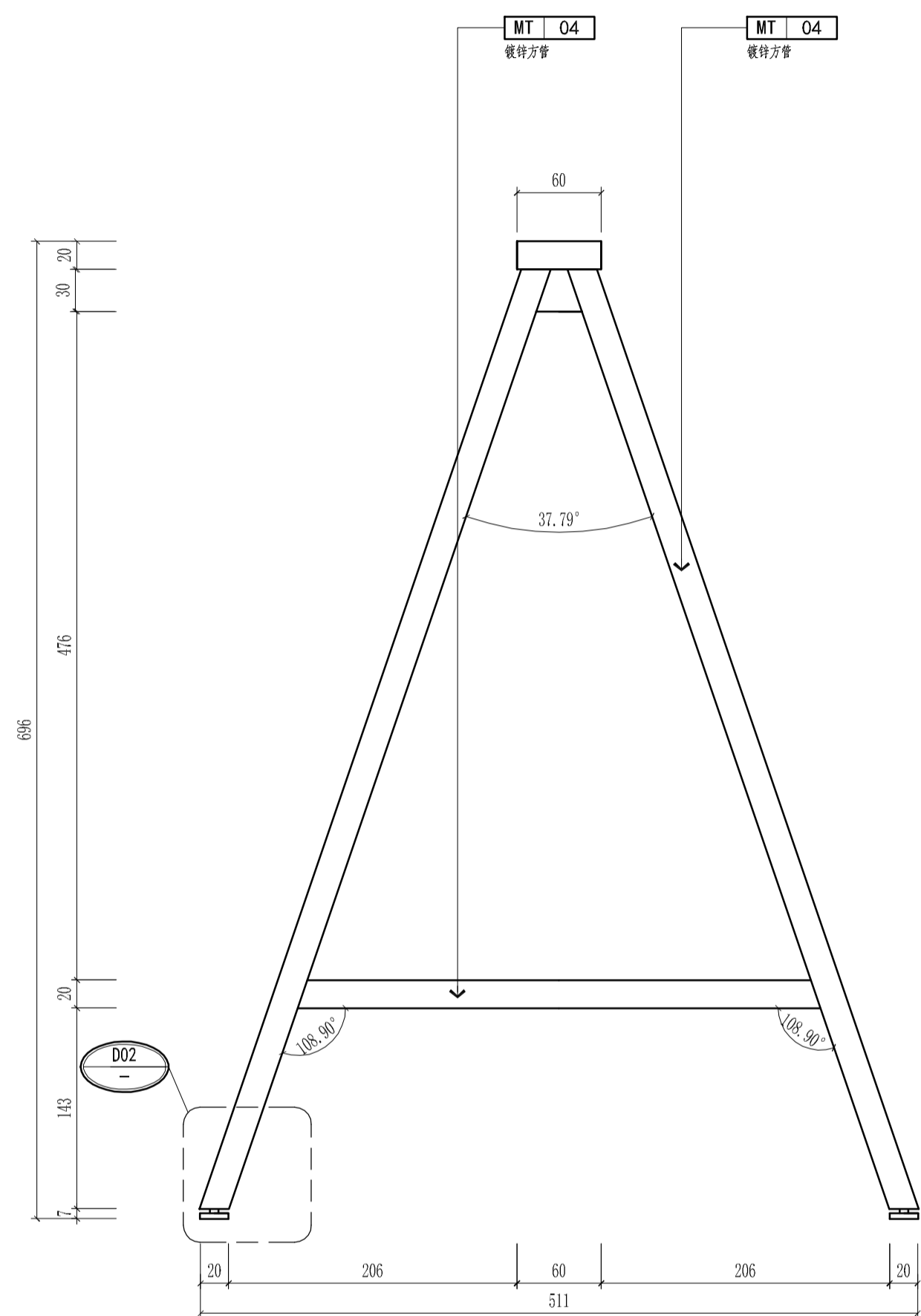
南京大学建筑规划设计研究院有限公司  
 INSTITUTE OF ARCHITECTURE DESIGN AND  
 PLANNING CO., LTD. NANJING UNIVERSITY  
 设计证书甲级编号: A132016122

	(实 名) (NAME TYPED)	(签 名) (SIGNATURE)
设计 DESIGNED		
绘图 DRAWN		
专业负责 DISCIPLINE CHARGE		
子项目经理 DE-PROJECT MANAGER		
项目负责 PROJECT DIRECTOR		
项目经理 PROJECT MANAGER		
校 对 CHECKED		
审 核 AUDITED		
审 定 APPROVED		

专业会签 DISCIPLINE JOINTLY SIGNED BY		
(专 业) (DISCIPLINE)	(实 名) (NAME TYPED)	(签 名) (SIGNATURE)
方 案 S.D.		
建 筑 ARCHITECTURE		
结 构 STRUCTURE		
给 排 水 W. S&DR		
暖 通 HVAC		
电 气 ELECTRIC		
智 能 INTELLIGENCE		

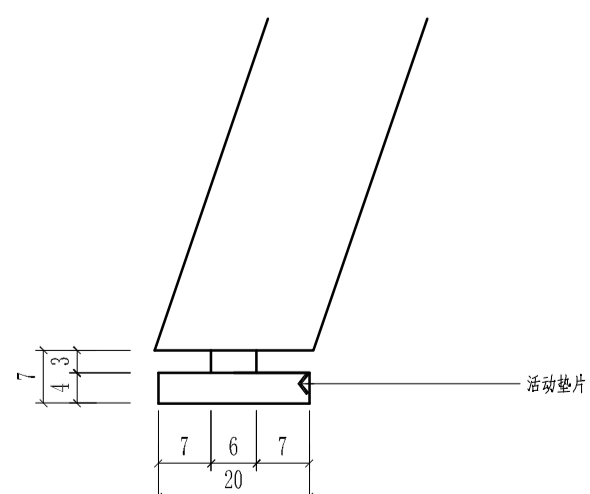
建设单位 CLIENT	
项目名称 PROJECT	建规学院文科楼二层学生休息室空间设计
子 项 SUB-PRO	
图纸内容 DRAWING	家具大样图二

设计阶段 STATUS	施工图	项目编号 PROJECT NO.	
专 业 DISCIPLINE		图 号 DRAWING NO.	DY2
版 号 EDITION NO.	1	日 期 DATE	2024.04



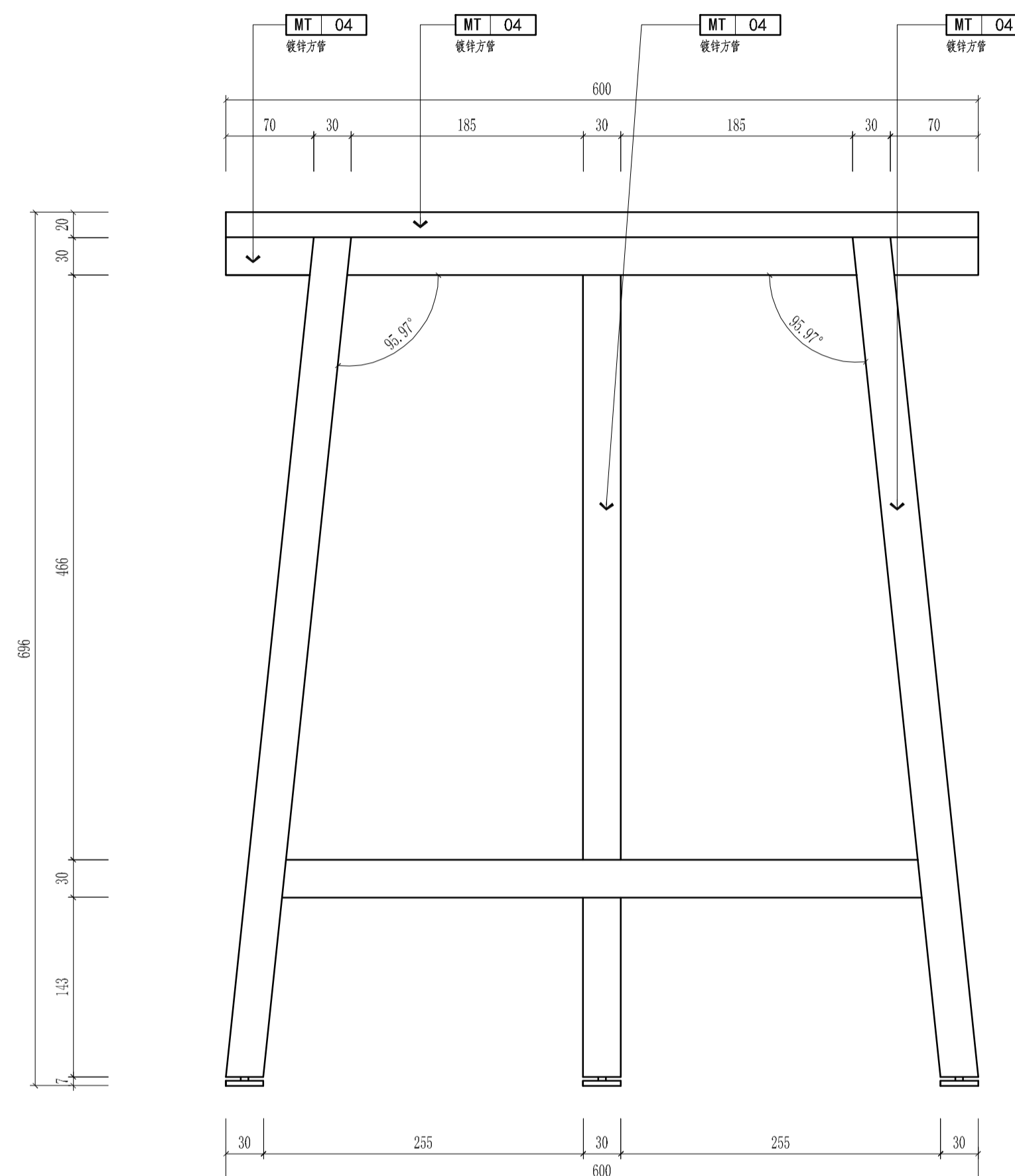
001 DETAIL YJ-01铁架大样图

SCALE: 1/4



002 DETAIL YJ-01铁架大样图

SCALE: 1/1



003 DETAIL YJ-01铁架大样图

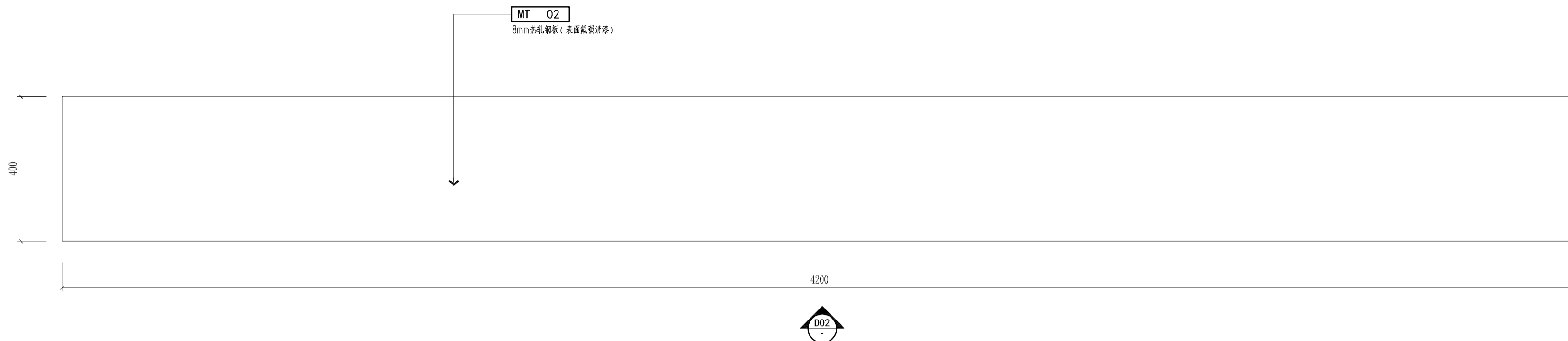
SCALE: 1/4

不得量取图纸尺寸施工。如有任何不事宜，请在施工前与设计  
师商定。本图设计内容未经本院许可不得在其它地方使用。  
DO NOT SCALE ANY DRAWINGS. THIS DRAWING IS THE PROPERTY OF THE  
DESIGNER AND MAY NOT BE USED WITHOUT HIS PERMISSION. REPORT ANY  
DISCREPANCIES TO THE DESIGNER PRIOR TO PROCEEDING WITH WORK.

说明:  
NOTES

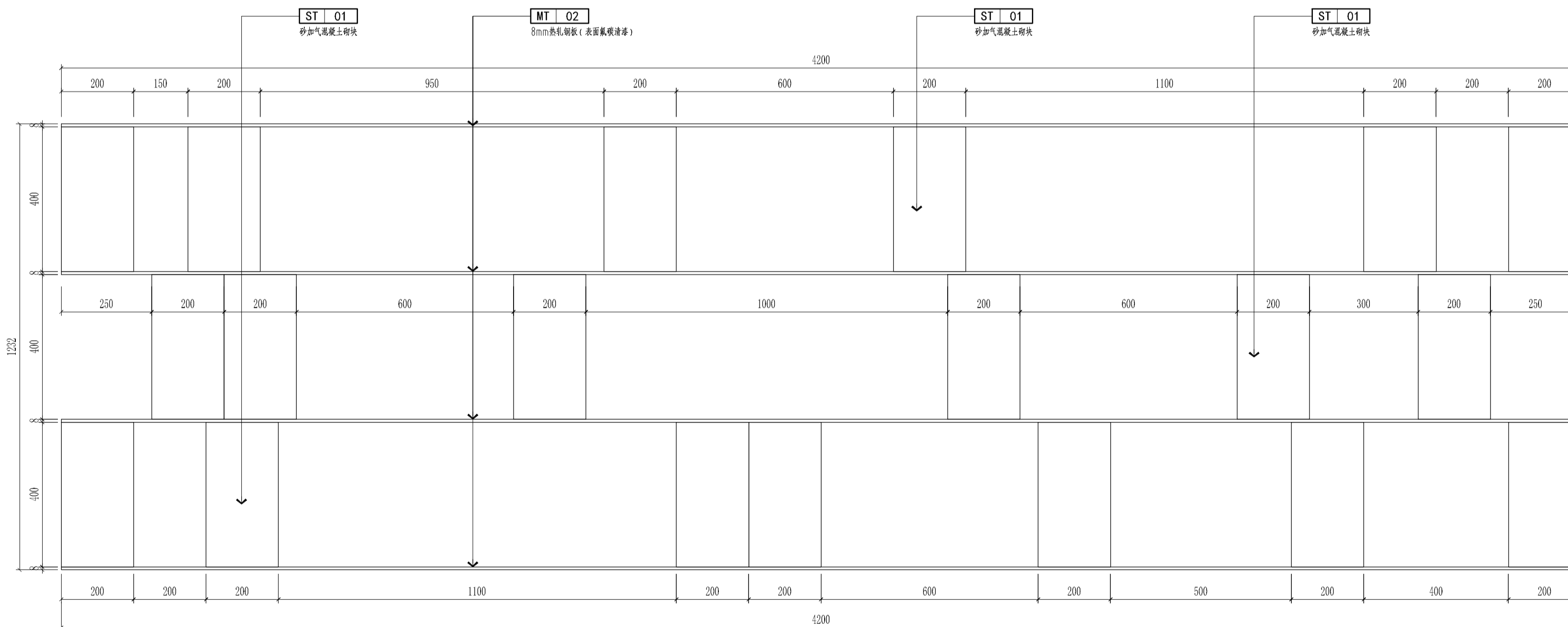
出图专用章:

执业签章:



001 DETAIL GJ-01平面大样图

SCALE: 1/10



002 DETAIL GJ-01立面大样图

SCALE: 1/10

南京大学建筑规划设计研究院有限公司



INSTITUTE OF ARCHITECTURE DESIGN AND  
PLANNING CO., LTD. NANJING UNIVERSITY  
设计证书甲级编号: A132016122

	(实 名) (NAME TYPED)	(签 名) (SIGNATURE)
设计 DESIGNED		
绘图 DRAWN		
专业负责 DISCIPLINE CHARGE		
子项目经理 DE-PROJECT MANAGER		
项目负责人 PROJECT DIRECTOR		
项目经理 PROJECT MANAGER		
校 对 CHECKED		
审 核 AUDITED		
审 定 APPROVED		

专业会签 DISCIPLINE JOINTLY SIGNED BY		
(专 业) (DISCIPLINE)	(实 名) (NAME TYPED)	(签 名) (SIGNATURE)
方 案 S. D.		
建 筑 ARCHITECTURE		
结 构 STRUCTURE		
给 排 水 W. S&DR		
暖 通 HVAC		
电 气 ELECTRIC		
智 能 INTELLIGENCE		

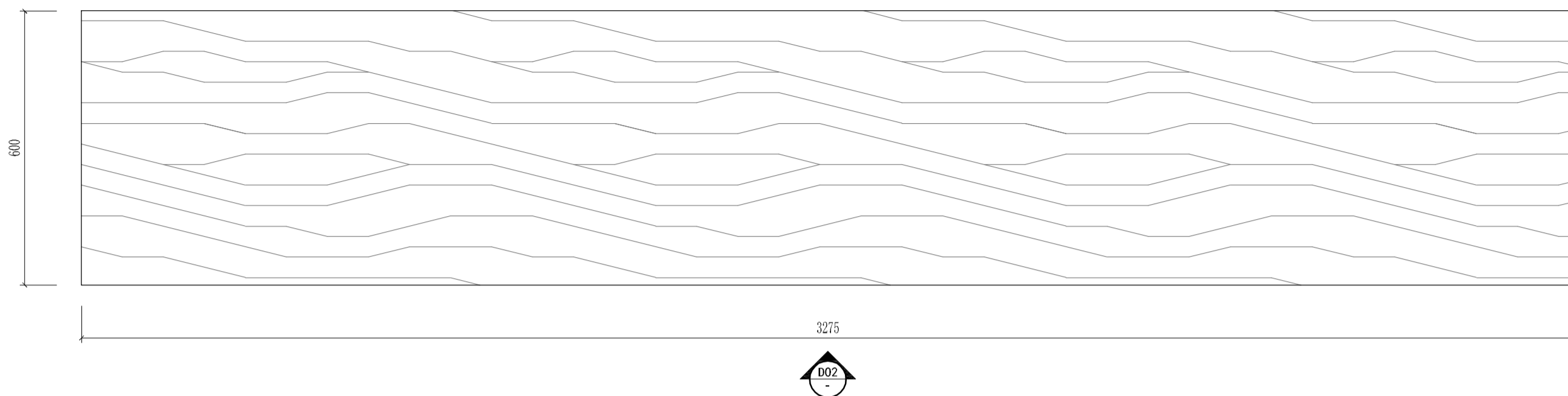
建设单位 CLIENT			
项目名称 PROJECT	建规学院文科楼二层学生休息室空间设计		
子 项 SUB-PRO			
图纸内容 DRAWING	家具大样图三		
设计阶段 STATUS	施工图	项目编号 PROJECT NO.	
专 业 DISCIPLINE		图 号 DRAWING NO.	DY3
版 号 EDITION NO.	1	日 期 DATE	2024.04

不得量取图纸尺寸施工。如有任何不事宜，请在施工前与设计  
 师商定。本图设计内容未经本院许可不得在其它地方使用。  
 DO NOT SCALE ANY DRAWINGS. THIS DRAWING IS THE PROPERTY OF THE  
 DESIGNER AND MAY NOT BE USED WITHOUT HIS PERMISSION. REPORT ANY  
 DISCREPANCIES TO THE DESIGNER PRIOR TO PROCEEDING WITH WORK.

说明:  
 NOTES

出图专用章:

执业签章:



001 DETAIL GJ-02平面大样图

SCALE: 1/10

南京大学建筑规划设计研究院有限公司

INSTITUTE OF ARCHITECTURE DESIGN AND  
 PLANNING CO., LTD. NANJING UNIVERSITY  
 设计证书甲级编号: A132016122

	(实 名) (NAME TYPED)	(签 名) (SIGNATURE)
设计 DESIGNED		
绘图 DRAWN		
专业负责 DISCIPLINE CHARGE		
子项目经理 DE-PROJECT MANAGER		
项目负责 PROJECT DIRECTOR		
项目经理 PROJECT MANAGER		
校 对 CHECKED		
审 核 AUDITED		
审 定 APPROVED		

专业会签 DISCIPLINE JOINTLY SIGNED BY		
(专 业) (DISCIPLINE)	(实 名) (NAME TYPED)	(签 名) (SIGNATURE)
方 案 S.D.		
建 筑 ARCHITECTURE		
结 构 STRUCTURE		
给 排 水 W.S&DR		
暖 通 HVAC		
电 气 ELECTRIC		
智 能 INTELLIGENCE		

建设单位  
 CLIENT

项目名称  
 PROJECT 建规学院文科楼二层学生休息室空间设计

子 项  
 SUB-PRO

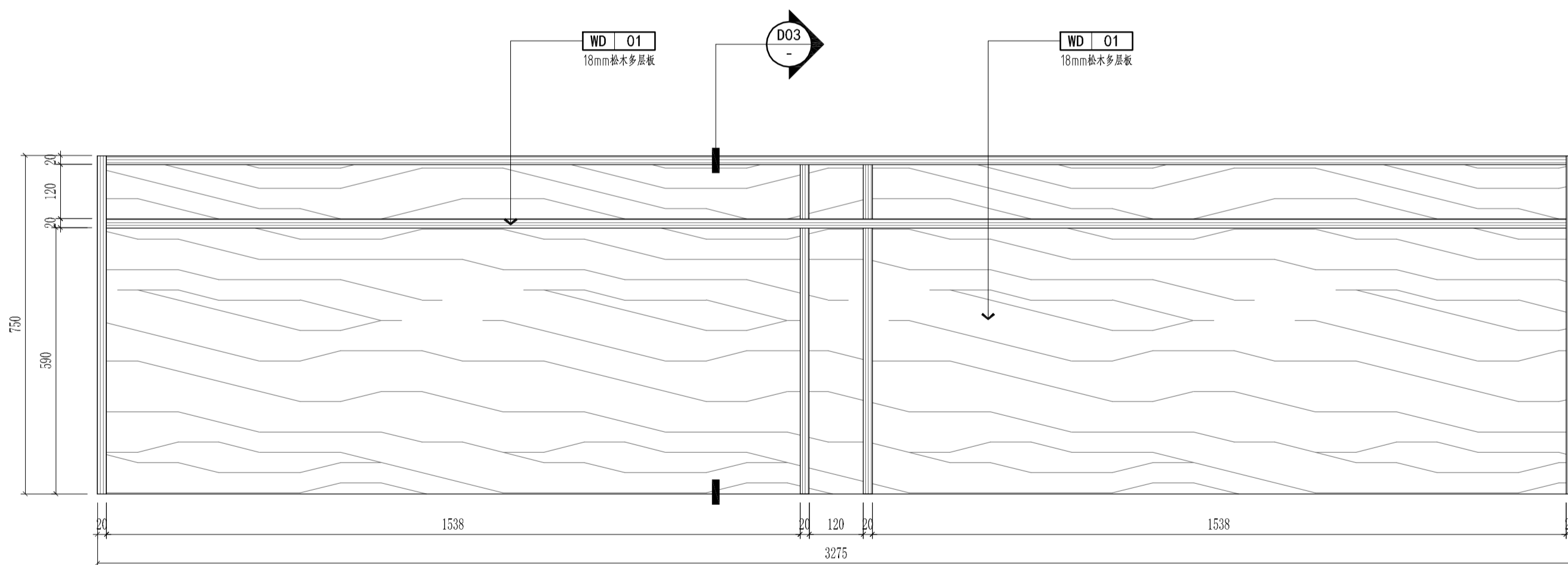
图纸内容  
 DRAWING 家具大样图四

设计阶段  
 STATUS 施工图

项目编号  
 PROJECT NO.

专 业  
 DISCIPLINE 图 号  
 DRAWING NO. DY4

版 号  
 EDITION NO. 1 日 期  
 DATE 2024.04

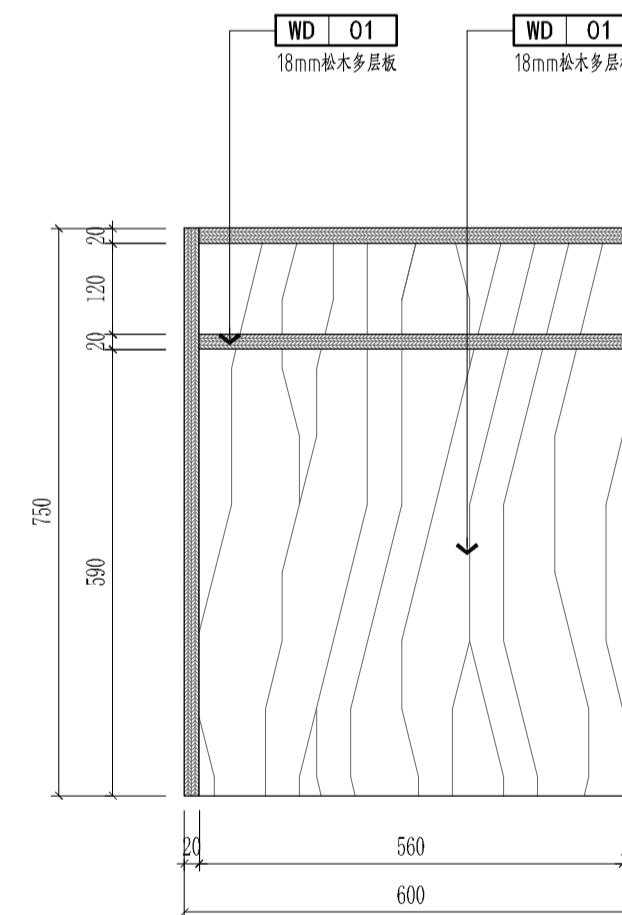


002 DETAIL GJ-02立面大样图

SCALE: 1/10

003 DETAIL GJ-02剖面大样图

SCALE: 1/10

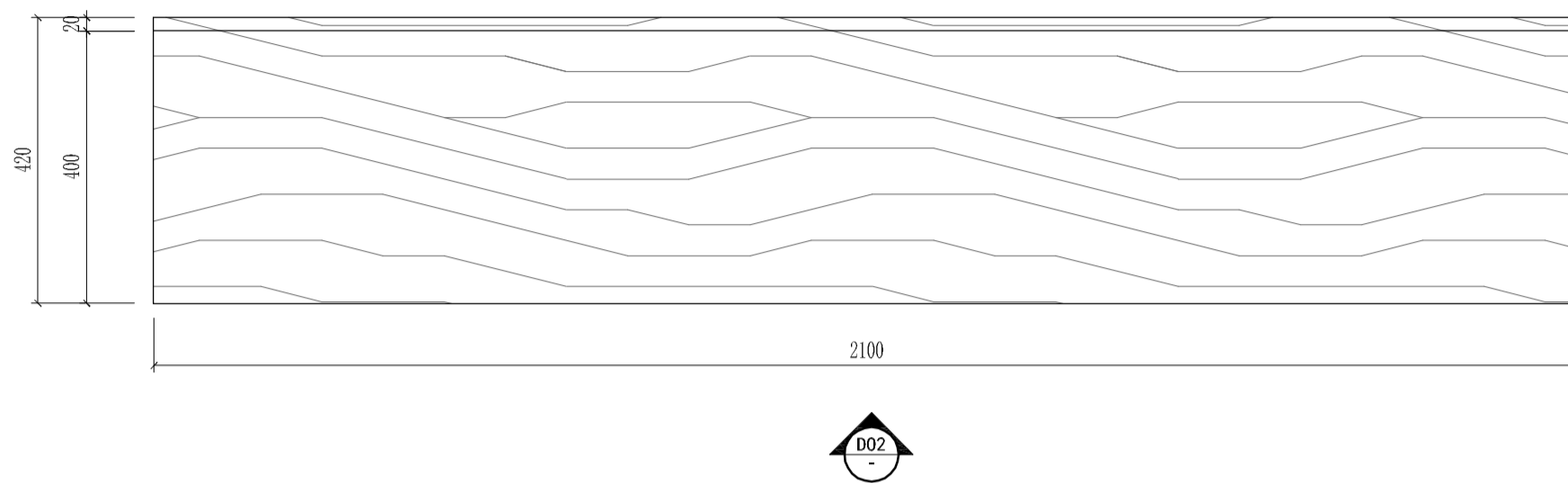


不得量取图纸尺寸施工。如有任何不事宜，请在施工前与设计  
 师商定。本图设计内容未经本院许可不得在其它地方使用。  
 DO NOT SCALE ANY DRAWINGS. THIS DRAWING IS THE PROPERTY OF THE  
 DESIGNER AND MAY NOT BE USED WITHOUT HIS PERMISSION. REPORT ANY  
 DISCREPANCIES TO THE DESIGNER PRIOR TO PROCEEDING WITH WORK.

说明：  
 NOTES

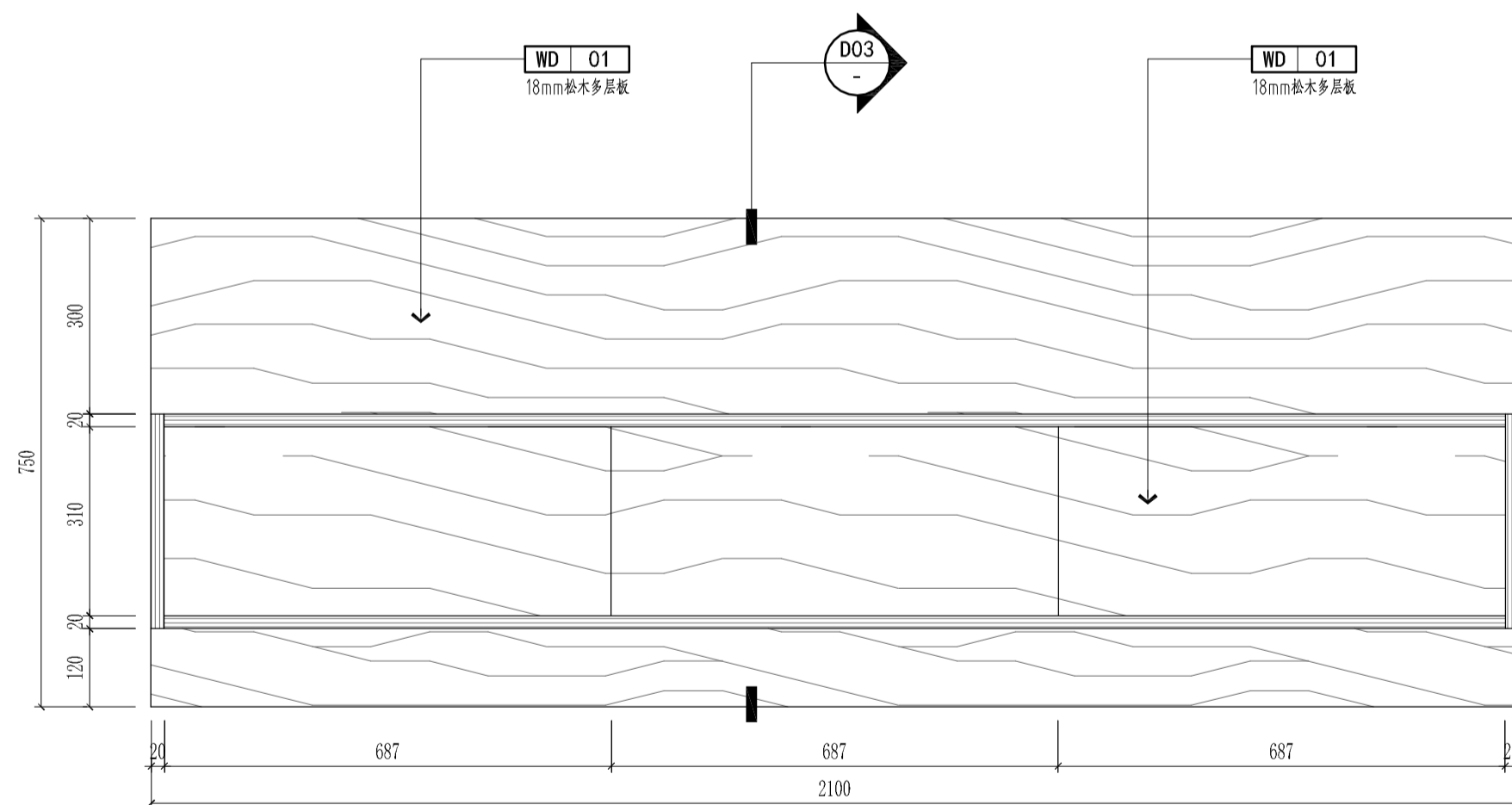
出图专用章：

执业签章：



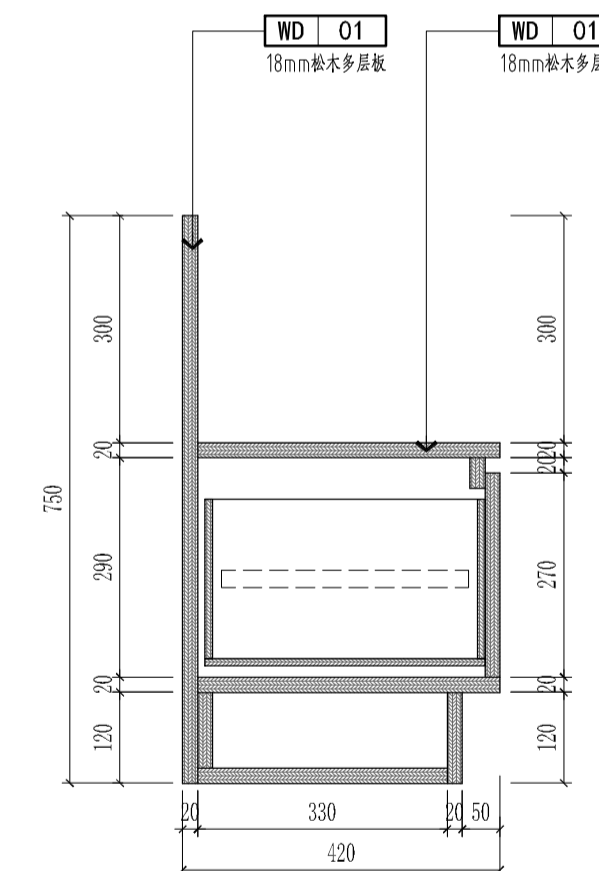
D01 DETAIL GJ-03平面大样图

SCALE: 1/10



D02 DETAIL GJ-03立面大样图

SCALE: 1/10



D03 DETAIL GJ-03剖面大样图

SCALE: 1/10

南京大学建筑规划设计研究院有限公司



INSTITUTE OF ARCHITECTURE DESIGN AND  
 PLANNING CO., LTD. NANJING UNIVERSITY  
 设计证书甲级编号: A132016122

	(实 名) (NAME TYPED)	(签 名) (SIGNATURE)
设计 DESIGNED		
绘图 DRAWN		
专业负责 DISCIPLINE CHARGE		
子项目经理 DE-PROJECT MANAGER		
项目负责 PROJECT DIRECTOR		
项目经理 PROJECT MANAGER		
校 对 CHECKED		
审 核 AUDITED		
审 定 APPROVED		

专业会签 DISCIPLINE JOINTLY SIGNED BY		
(专 业) (DISCIPLINE)	(实 名) (NAME TYPED)	(签 名) (SIGNATURE)
方 案 S. D.		
建 筑 ARCHITECTURE		
结 构 STRUCTURE		
给 排 水 W. S&DR		
暖 通 HVAC		
电 气 ELECTRIC		
智 能 INTELLIGENCE		

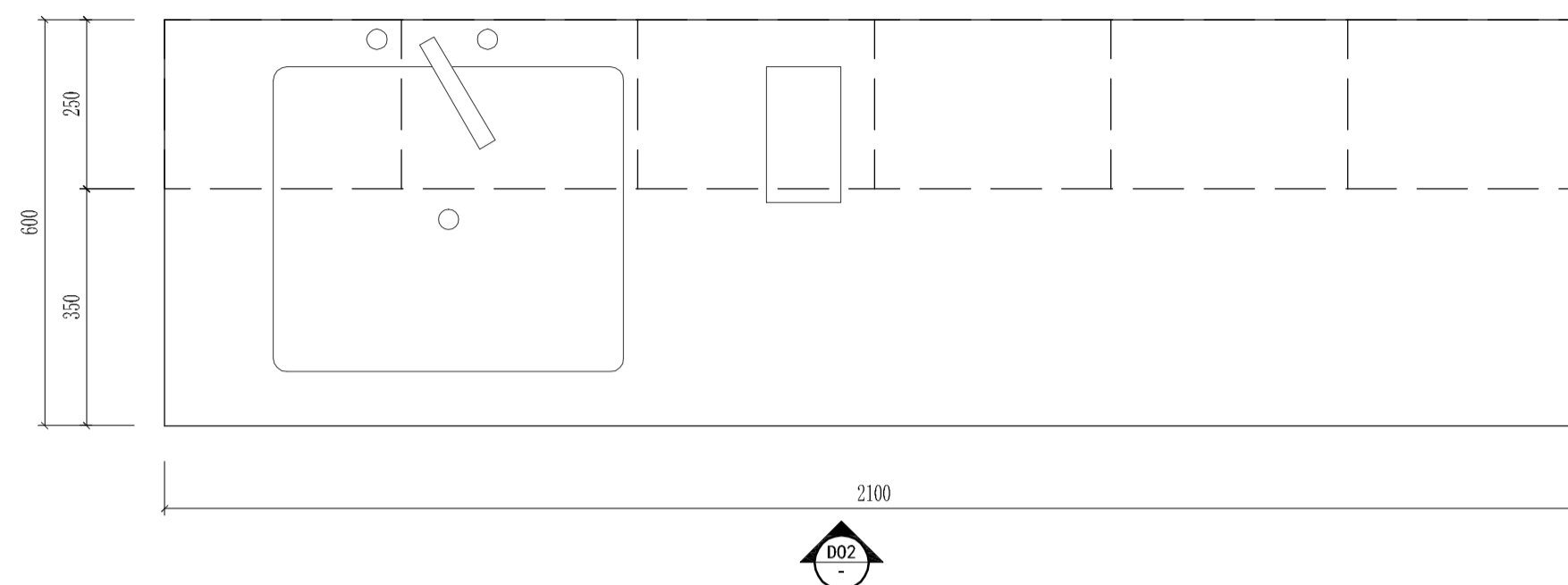
建设单位 CLIENT	
项目名称 PROJECT	建规学院文科楼二层学生休息室空间设计
子 项 SUB-PRO	
图纸内容 DRAWING	家具大样图五
设计阶段 STATUS	施工图
专 业 DISCIPLINE	图 号 DRAWING NO. DY5
版 号 EDITION NO.	1
	日 期 DATE 2024.04

不得量取图纸尺寸施工。如有任何不事宜，请在施工前与设计  
 师商定。本图设计内容未经本院许可不得在其它地方使用。  
 DO NOT SCALE ANY DRAWINGS. THIS DRAWING IS THE PROPERTY OF THE  
 DESIGNER AND MAY NOT BE USED WITHOUT HIS PERMISSION. REPORT ANY  
 DISCREPANCIES TO THE DESIGNER PRIOR TO PROCEEDING WITH WORK.

说明:  
 NOTES

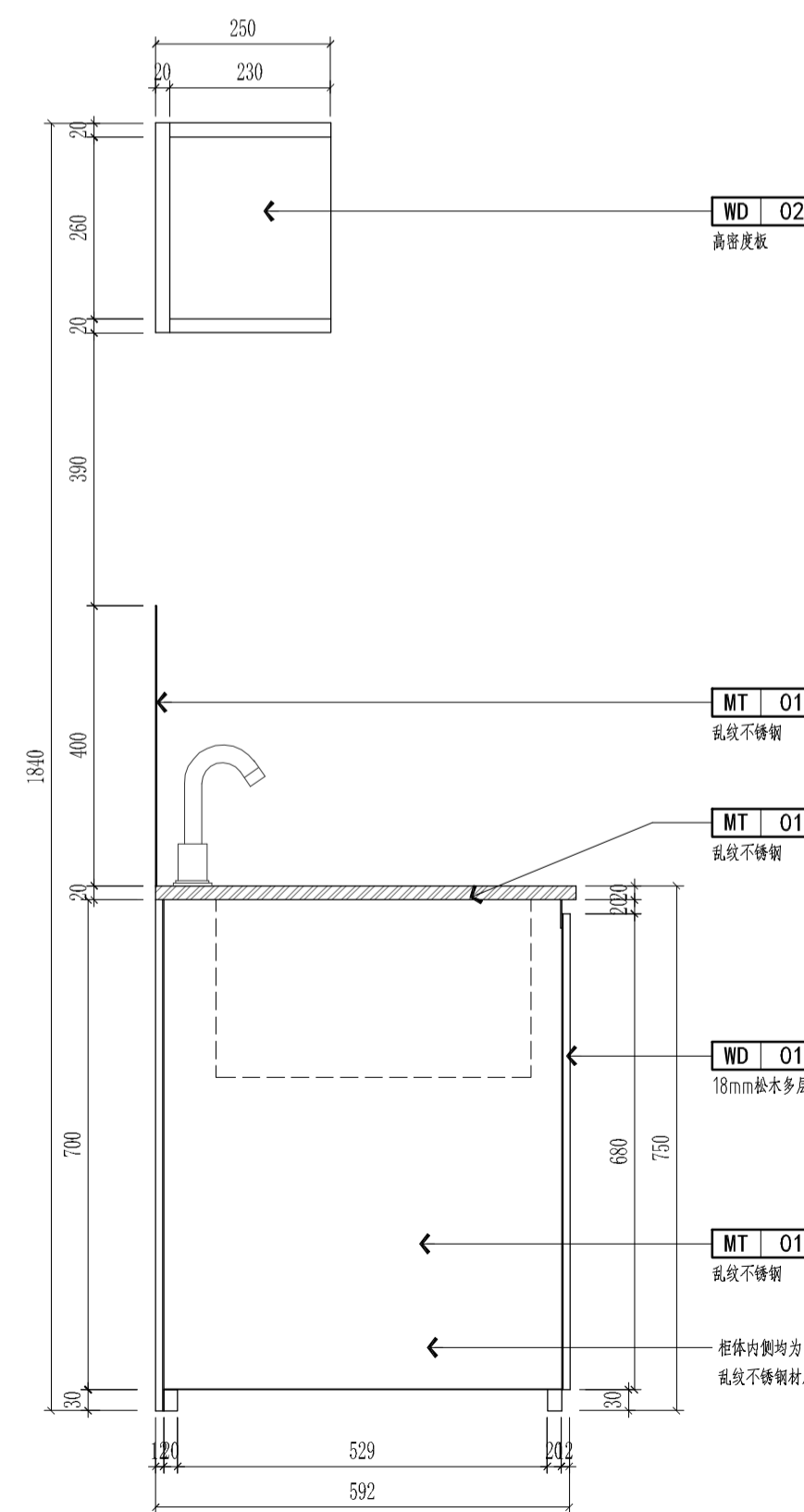
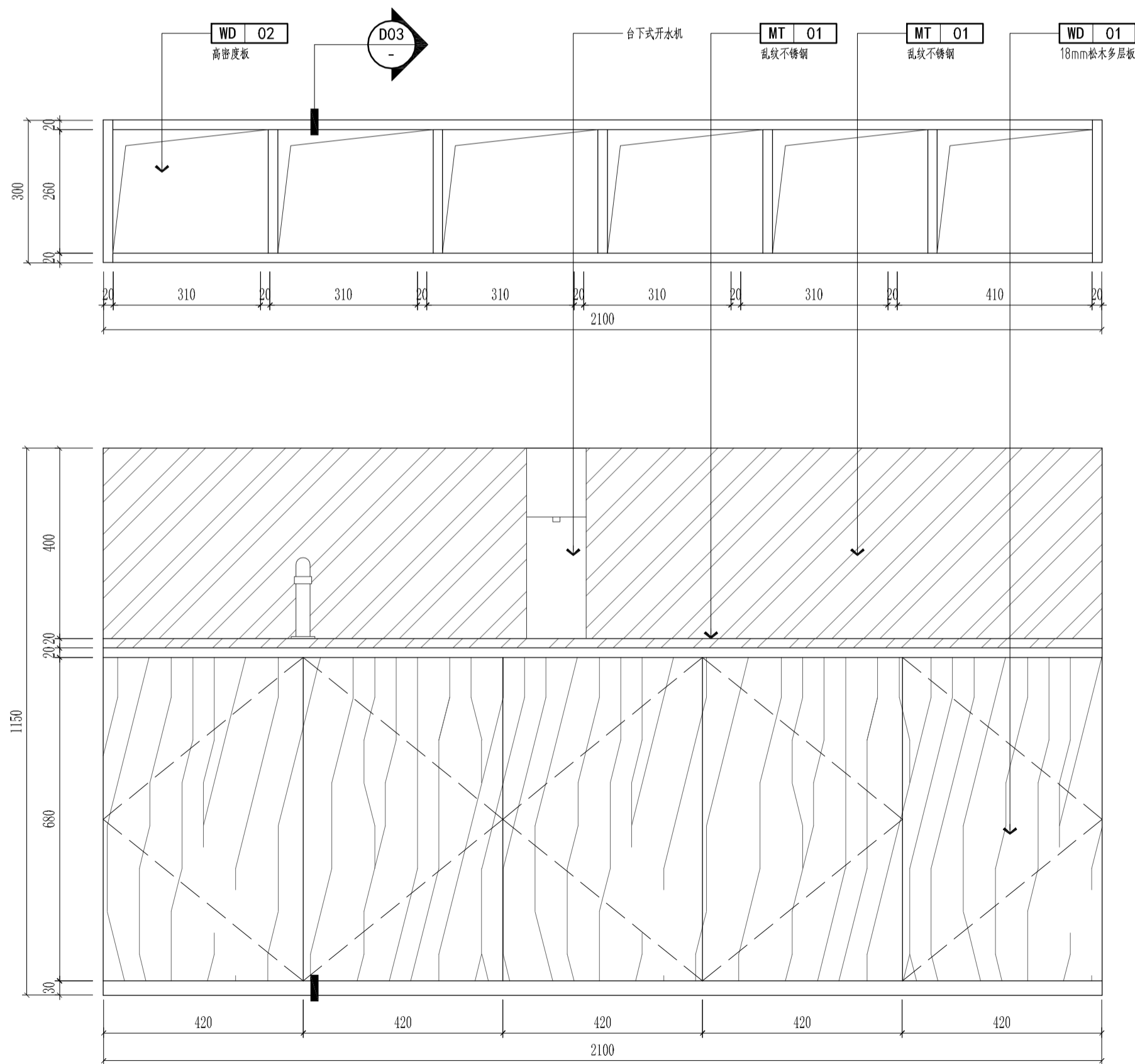
出图专用章:

执业签章:



001 DETAIL GJ-04平面大样图

SCALE: 1/10



002 DETAIL GJ-04立面大样图

SCALE: 1/10

003 DETAIL GJ-04剖面大样图

SCALE: 1/10

南京大学建筑规划设计研究院有限公司

INSTITUTE OF ARCHITECTURE DESIGN AND  
 PLANNING CO., LTD. NANJING UNIVERSITY  
 设计证书甲级编号: A132016122

	(实 名) (NAME TYPED)	(签 名) (SIGNATURE)
设计 DESIGNED		
绘图 DRAWN		
专业负责 DISCIPLINE CHARGE		
子项目经理 DE-PROJECT MANAGER		
项目负责人 PROJECT DIRECTOR		
项目经理 PROJECT MANAGER		
校 对 CHECKED		
审 核 AUDITED		
审 定 APPROVED		

专业会签 DISCIPLINE JOINTLY SIGNED BY		
(专 业) (DISCIPLINE)	(实 名) (NAME TYPED)	(签 名) (SIGNATURE)
方 案 S. D.		
建 筑 ARCHITECTURE		
结 构 STRUCTURE		
给 排 水 W. S&DR		
暖 通 HVAC		
电 气 ELECTRIC		
智 能 INTELLIGENCE		

建设单位  
CLIENT

项目名称  
PROJECT  
建规学院文科楼二层学生休息室空间设计

子 项  
SUB-PRO

图纸内容  
DRAWING  
家具大样图六

设计阶段  
STATUS  
施工图

专业  
DISCIPLINE

版 号  
EDITION NO.  
1

项目编号  
PROJECT NO.

图 号  
DRAWING NO.  
DY6

日 期  
DATE  
2024.04

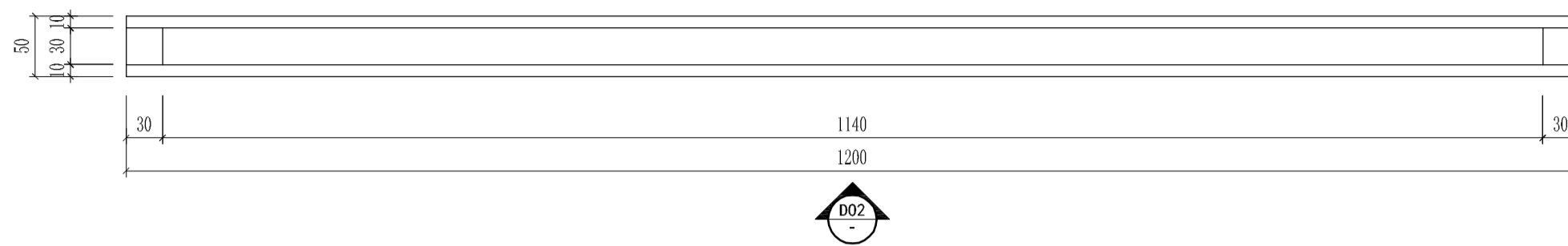
未盖出图章 出图无效

不得量取图纸尺寸施工。如有任何不事宜，请在施工前与设计  
师商定。本图设计内容未经本院许可不得在其它地方使用。  
DO NOT SCALE ANY DRAWINGS. THIS DRAWING IS THE PROPERTY OF THE  
DESIGNER AND MAY NOT BE USED WITHOUT HIS PERMISSION. REPORT ANY  
DISCREPANCIES TO THE DESIGNER PRIOR TO PROCEEDING WITH WORK.

说明:  
NOTES

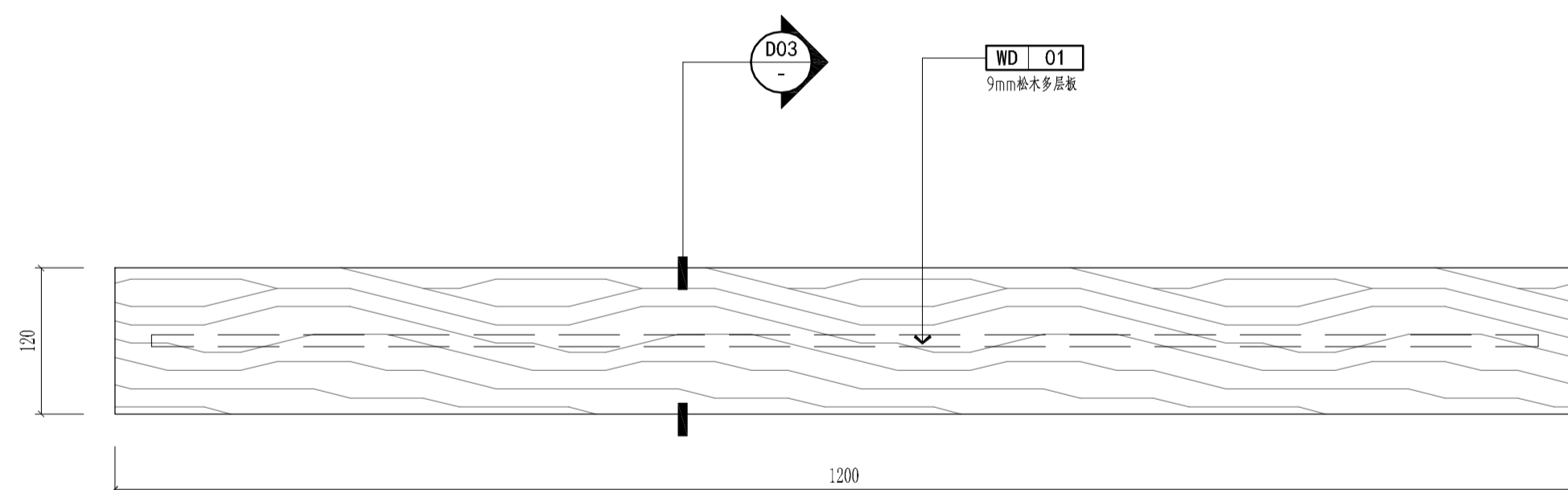
出图专用章:

执业签章:



001 DETAIL DL-01平面大样图

SCALE: 1/5

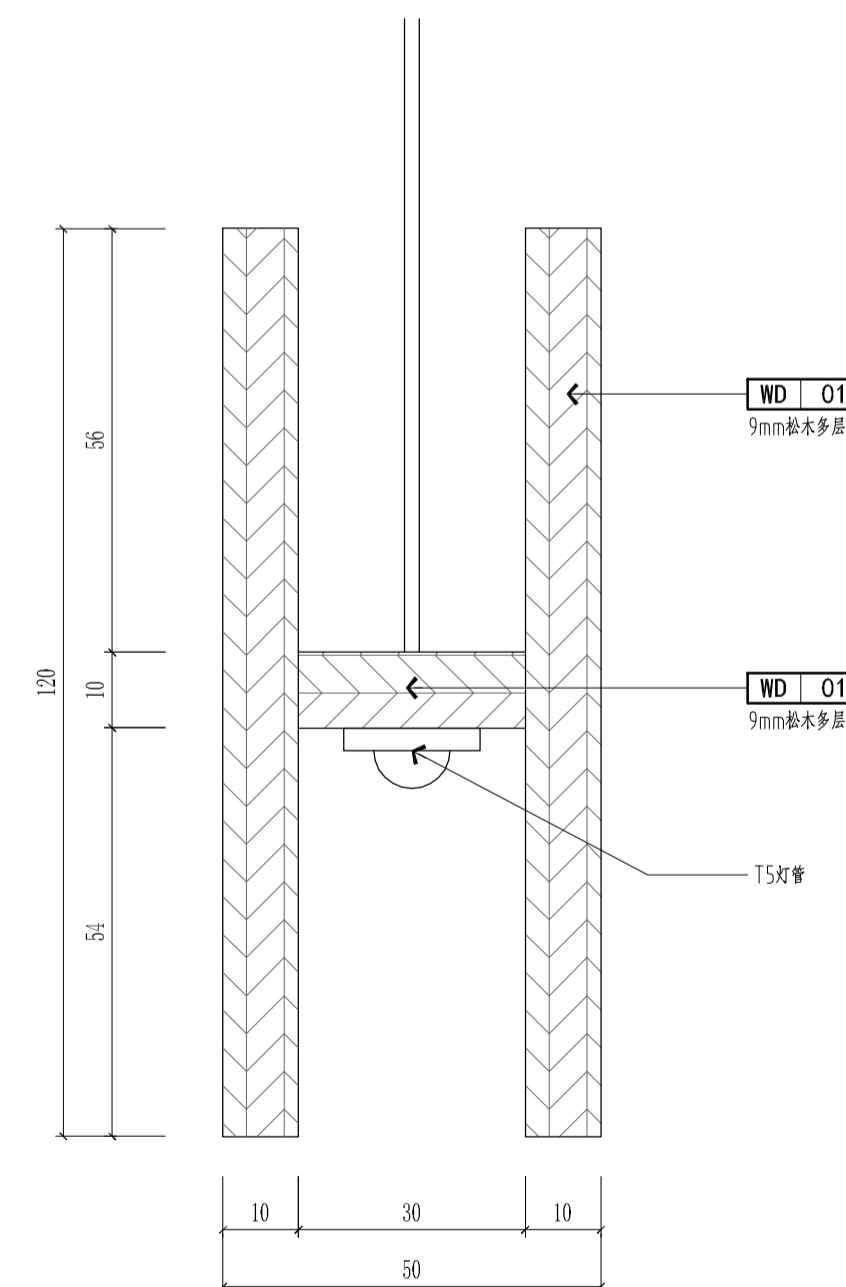


002 DETAIL DL-01立面大样图

SCALE: 1/5

003 DETAIL DL-01剖面大样图

SCALE: 1/1



南京大学建筑规划设计研究院有限公司  
INSTITUTE OF ARCHITECTURE DESIGN AND  
PLANNING CO., LTD. NANJING UNIVERSITY  
设计证书甲级编号: A132016122

	(实 名) (NAME TYPED)	(签 名) (SIGNATURE)
设计 DESIGNED		
绘图 DRAWN		
专业负责 DISCIPLINE CHARGE		
子项目经理 DE-PROJECT MANAGER		
项目负责人 PROJECT DIRECTOR		
项目经理 PROJECT MANAGER		
校 对 CHECKED		
审 核 AUDITED		
审 定 APPROVED		

专业会签 DISCIPLINE JOINTLY SIGNED BY		
(专 业) (DISCIPLINE)	(实 名) (NAME TYPED)	(签 名) (SIGNATURE)
方 案 S. D.		
建 筑 ARCHITECTURE		
结 构 STRUCTURE		
给 排 水 W. S&DR		
暖 通 HVAC		
电 气 ELECTRIC		
智 能 INTELLIGENCE		

建设单位 CLIENT			
项目名称 PROJECT	建规学院文科楼二层学生休息室空间设计		
子 项 SUB-PRO			
图纸内容 DRAWING	灯具大样图一		
设计阶段 STATUS	施工图	项目编号 PROJECT NO.	
专 业 DISCIPLINE		图 号 DRAWING NO.	DY7
版 号 EDITION NO.	1	日 期 DATE	2024.04

未盖出图章 出图无效

不得量取图纸尺寸施工。如有任何不事宜，请在施工前与设计商定。本图设计内容未经本院许可不得在其它地方使用。  
DO NOT SCALE ANY DRAWINGS. THIS DRAWING IS THE PROPERTY OF THE DESIGNER AND MAY NOT BE USED WITHOUT HIS PERMISSION. REPORT ANY DISCREPANCIES TO THE DESIGNER PRIOR TO PROCEEDING WITH WORK.

说明:  
NOTES

出图专用章:

执业签章:

南京大学建筑规划设计研究院有限公司



INSTITUTE OF ARCHITECTURE DESIGN AND PLANNING CO., LTD. NANJING UNIVERSITY  
设计证书甲级编号: A132016122

	(实 名) (NAME TYPED)	(签 名) (SIGNATURE)
设计 DESIGNED		
绘图 DRAWN		
专业负责 DISCIPLINE CHARGE		
子项目经理 DE-PROJECT MANAGER		
项目负责人 PROJECT DIRECTOR		
项目经理 PROJECT MANAGER		
校 对 CHECKED		
审 核 AUDITED		
审 定 APPROVED		

专业会签 DISCIPLINE JOINTLY SIGNED BY		
(专业) (DISCIPLINE)	(实 名) (NAME TYPED)	(签 名) (SIGNATURE)
方 案 S.D.		
建 筑 ARCHITECTURE		
结 构 STRUCTURE		
给 排 水 W. S&DR		
暖 通 HVAC		
电 气 ELECTRIC		
智 能 INTELLIGENCE		

建设单位  
CLIENT

项目名称  
PROJECT 建规学院文科楼二层学生休息室空间设计

子 项  
SUB-PRO

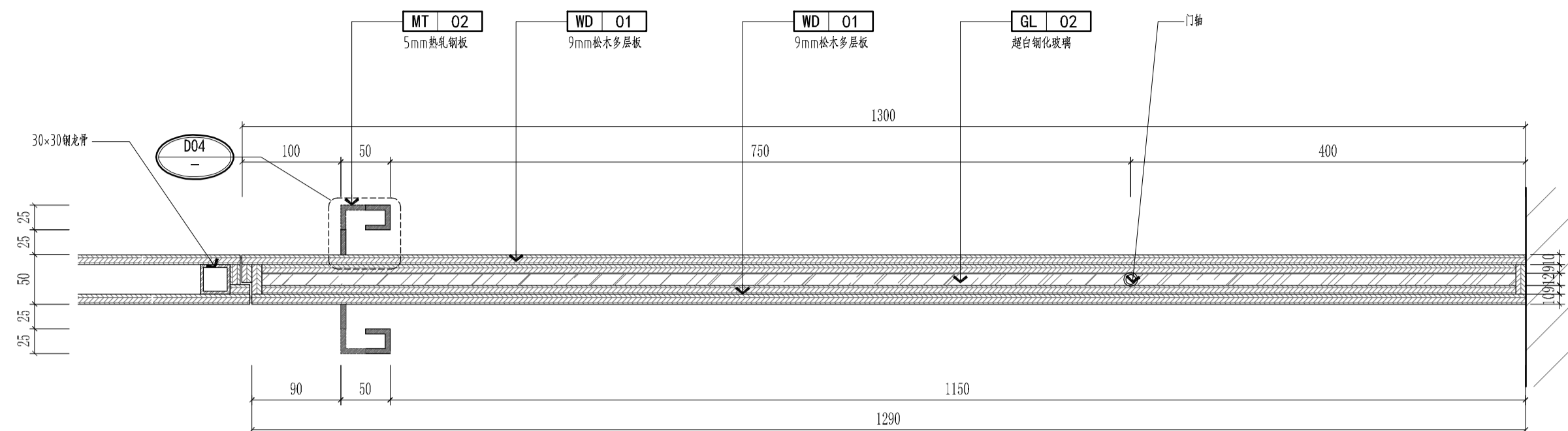
图纸内容  
DRAWING 门表一

设计阶段  
STATUS 施工图

项目编号  
PROJECT NO.

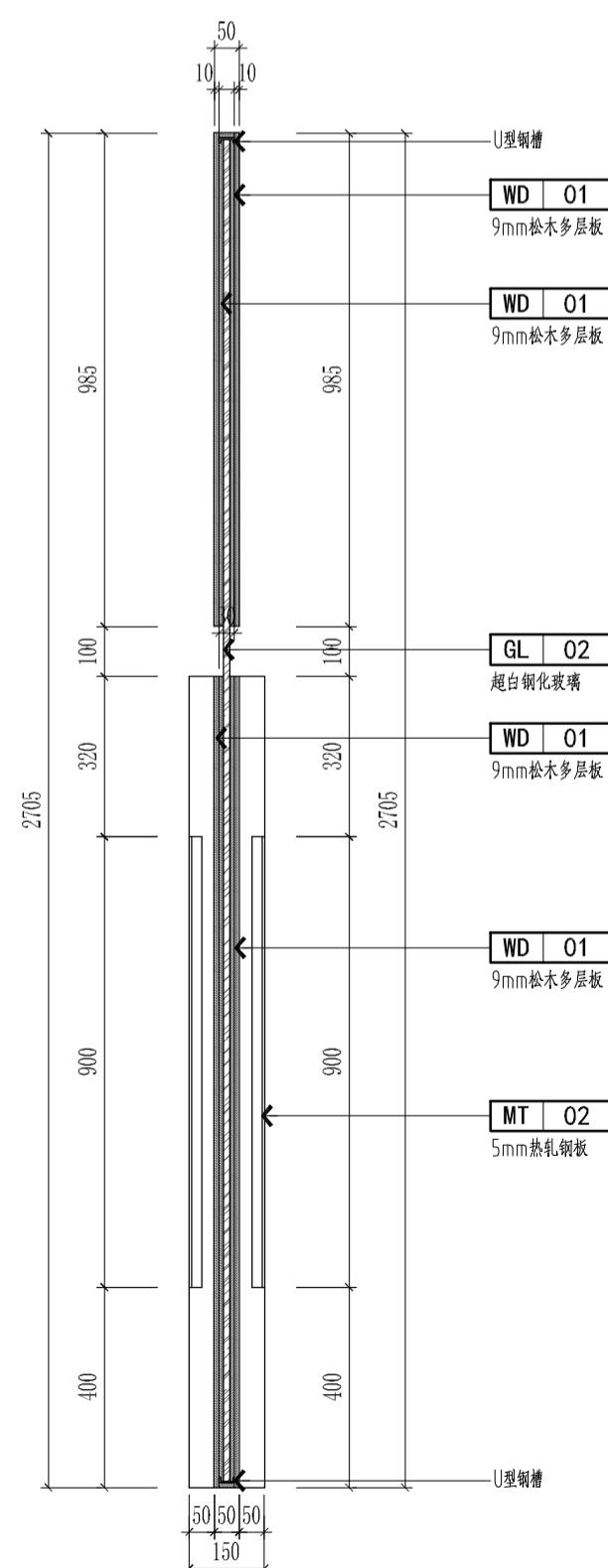
专 业  
DISCIPLINE 图 号  
DRAWING NO. M01

版 号  
EDITION NO. 1 日 期  
DATE 2024.04



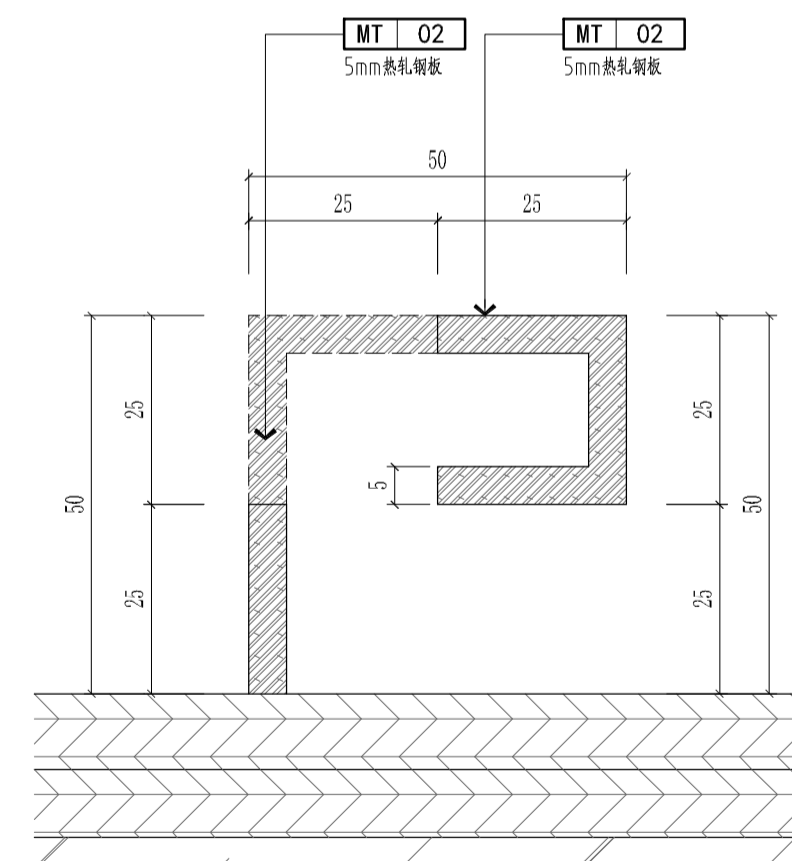
D02 DETAIL M1327大样图

SCALE: 1/5



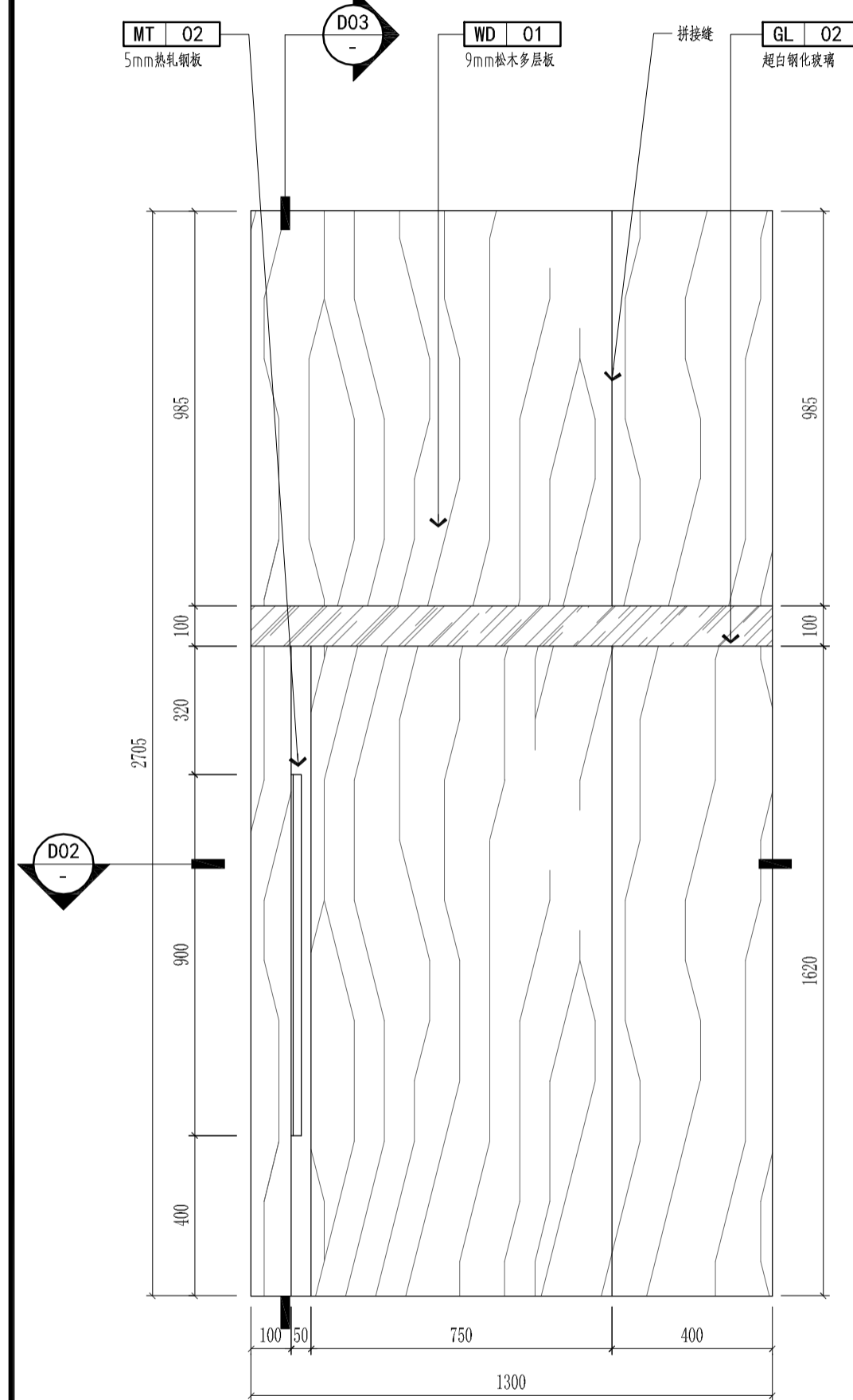
D03 DETAIL M1327大样图

SCALE: 1/15



D04 DETAIL M1327把手节点大样图

SCALE: 1/1



D01 DETAIL M1327大样图

SCALE: 1/15